



**Hällmark**  
of Sweden



Bruksanvisning

## Set 58 cm

Gasbrännare | Stekhäll 58 cm | Regulatorsats

## Säkerhetsföreskrifter:

### Läs denna bruksanvisning före användning.

Gasolbrännaren är endast avsedd för utomhusbruk.

Gasolbrännaren bör ej flyttas under användning. Det medför brandfara att använda gasolbrännaren till annat än vad den är avsedd för.

### Varning:

#### Gasolbrännarens och stekhällens delar kan vara väldigt heta.

Se till att små barn ej kommer nära gasolbrännaren.

Stäng gasolflaskans ventil efter användning.

Använd grillhandskar när du hanterar en het stekhäll.

### Gasinstallation:

Koppla Gasolbrännaren till en tryckreducerare 30mbar med en godkänd gasslang och slangklämmor.

Använd alltid en gasolflaska kopplad till en tryckreducerare. Slangen får inte vara böjd eller vriden.

Använd tvålatten för att kolla att gasslangen och fogarna inte läcker.

Testa aldrig med eld.

### Tändning:

Innan gasolbrännaren tas i bruk och kopplas till en gasolflaska, säkra alltid att ventilerna är stängda och att det inte finns någon öppen eld, glöd (t ex rökare) eller lättantändligt material i närheten.

Placera gasolbrännaren på ett stabilt underlag på ett ställe som är skyddat mot hård vind och alltid i horisontalläge. Observera att gasolbrännaren inte får placeras nära brännbart material.

Rökgaserna från stekhällens kanter är brännande heta.

Gasolbrännaren av modell Ø 40 cm har två brännringar med egna ventiler och modell Ø 60 cm har tre brännringar med egna gasventiler.

Vid tändning av modell Ø 40 cm: Öppna först den inre ringens ventil helt, tänd gasen och ställ in en låga av lämplig storlek med ventilen. Tänd sedan den yttre ringen på samma sätt som inre ringen och sätt pannan på brännaren efter tändningen.

Vid tändning av modell Ø 60 cm: Öppna först den inre ringens ventil helt, tänd gasen och ställ in en låga av lämplig storlek med ventilen. Tänd sedan mellanringen på samma sätt som inre ringen och slutligen den yttre ringen på samma sätt som de inre ringarna. Sätt pannan på brännaren efter tändningen.

Minska vid behov alltid på brännarens lågor för att spara gas. Lämna inte brännaren utan övervakning när den är igång. Om lågan slocknar, stäng av gasventilen och tänd den igen efter en stund enligt anvisningen.

Vid släckning: Släck brännaren genom att sätta brännarens ventiler i stängd ställning, stäng alltid ventilen på gasflaskans tryckreducerare efter användningen. Vänta med att flytta brännaren tills den svalnat.

### Byte av gasflaska:

Stäng först av brännarens ventiler och ventilen på flaskans tryckreducerare, ta loss tryckreduceraren och byt ut flaskan. Se till att tryckreduceraren och gasflaskan är ordentligt kopplade.

### Underhåll och förvaring av gasbrännaren:

Rengör brännaren efter användningen och förvara den torrt. Kolla innan den tas i bruk att hålen i brännringarna är öppna. Gasslangarnas skick bör kontrolleras regelbundet för att upptäcka läckor, slitage eller sprickor. Om det finns en läcka: stäng först av ventilen på flaskans tryckregulator. Använd inte brännaren om den är defekt. Med undantag för byte av gasslang och tryckreducerare bör man låta en servicefirma med gasinstallationsrättigheter utföra alla reparationer och allt underhåll.

### Teknisk Specifikation:

GAS: Gasol

TRYCK: 30 mbar

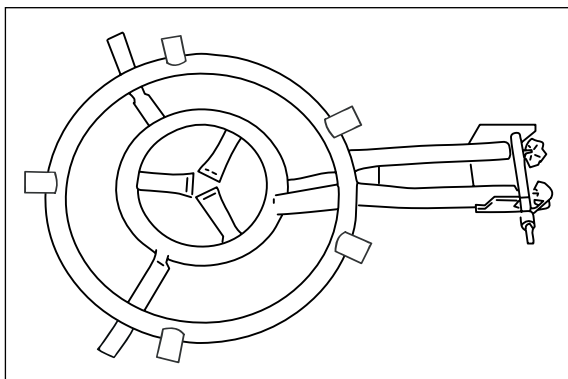
KLASS: I3B/P (30)

MAXIMAL GASKONSUMTION:

Art nr HM8825, gasolbrännare Ø 40 cm: 475 g/h, effekt 6,5 kW

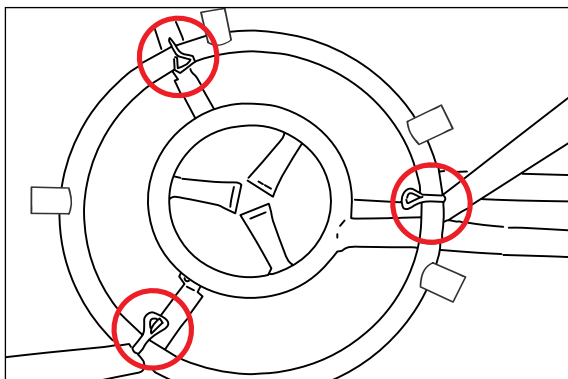
Art nr HM8826, gasolbrännare Ø 60 cm: 1800 g/h, effekt 21 kW

## Monteringsanvisning

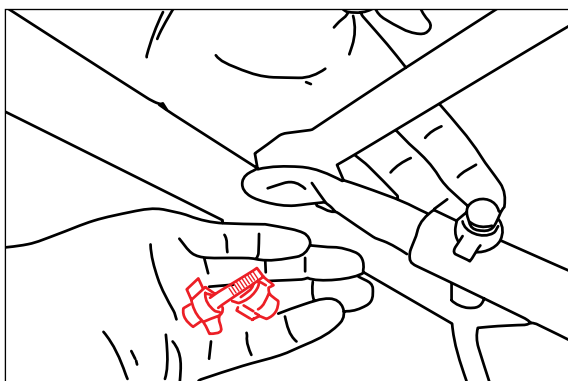


### Montering av gasolbrännarens ben

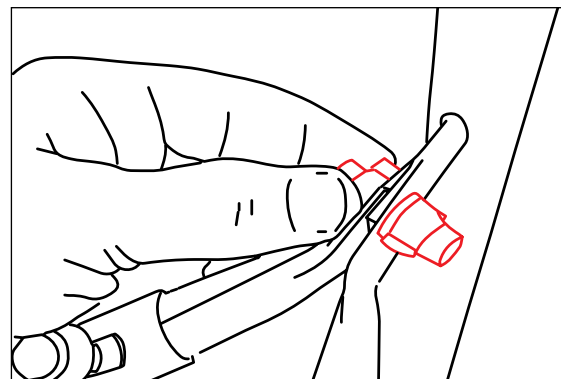
1. Ta upp gasolbrännaren ur förpackningen och placera den upp och ner på en slät och tålig yta.



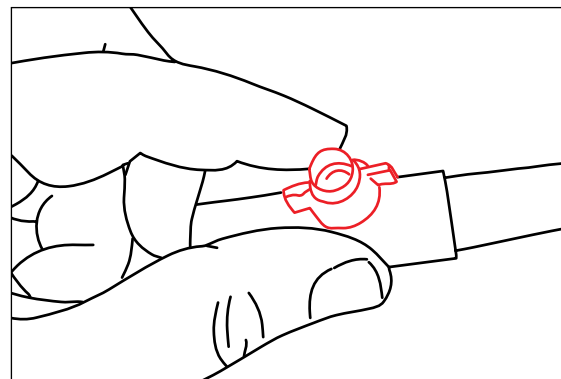
2. Montera de långa benen på undersidan av gasolbrännaren med de tre vingskruvarna. Dra inte dessa för hårt under montering utan efterdra när stagen på benen är på plats.



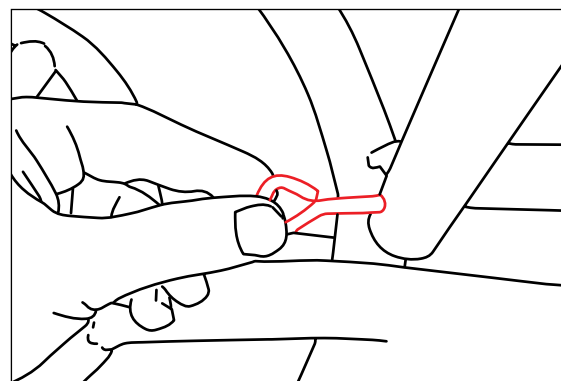
3. Montera stagen mellan benen med medföljande skruvar och muttrar. (9)



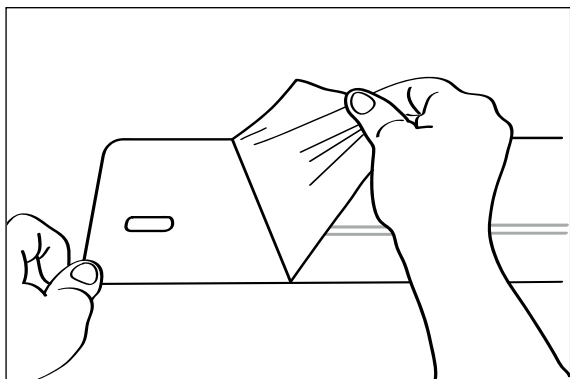
4. Dra åt skruvarna hårt.



5. Skruva i de korta skruvarna (10) på stagen så att de blir fixerade i längd.

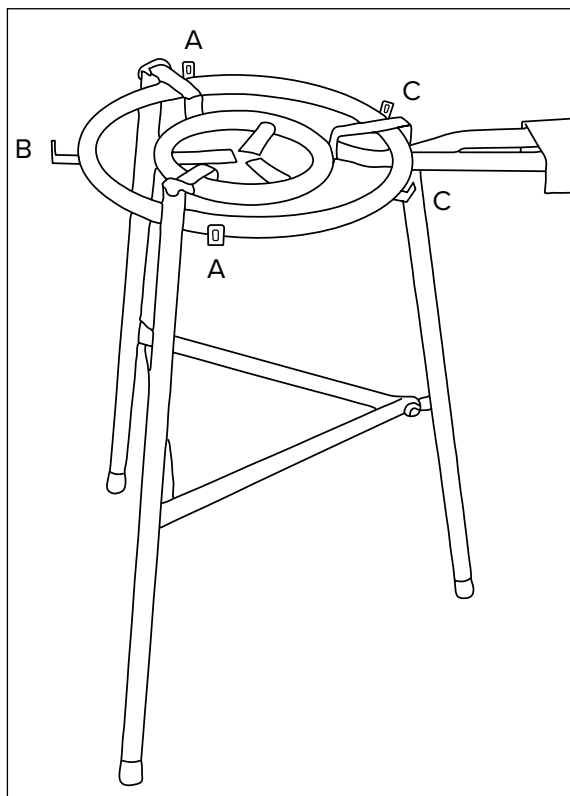


6. Dra åt vingskruvarna (7) på benen hårt så att de sitter stadigt i gasolbrännaren.

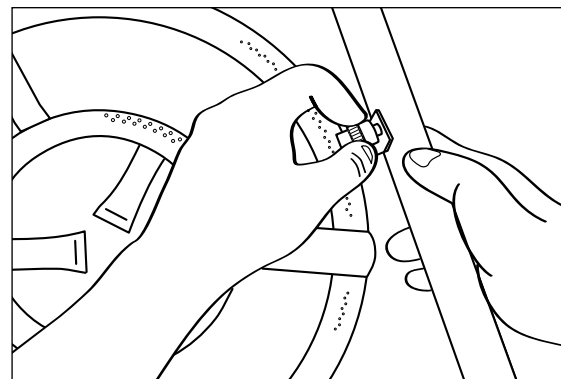


### Montering av gasolbrännarens vindskydd

7. Avlägsna skyddsplasten från vindskyddsplåtarna.

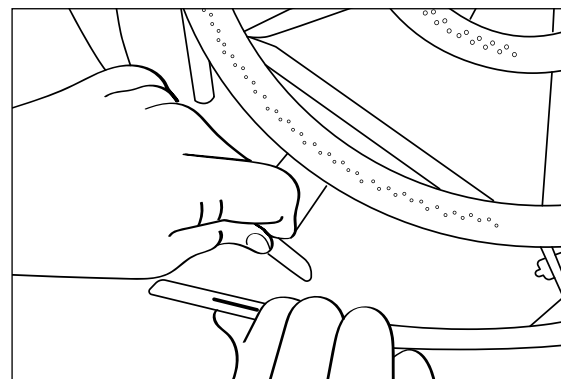


8. Vänd på gasolbrännaren så den står på benen.



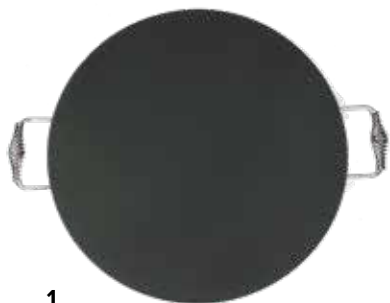
9. Skruva fast båda vindskyddsplåtarna med skruvar och muttrar (6).

Fäst i mittersta hålet mot A (se bild 8).

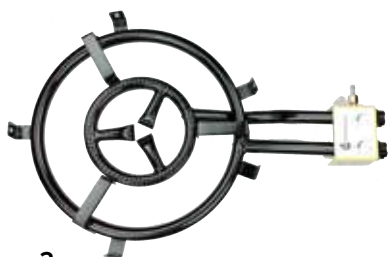


10. Lägg plåtarna i omlott och skruvas fast mot B. Skruva fast ändarna på båda plåtar mot C.

# Innehållsförteckning



1



2



3

4



1. 1 x Stekhäll 58 cm
2. 1 x Gasolbrännare 40 cm (3)
3. 3 x Ben till gasolbrännaren
4. 3 x Stag till benen till gasolbrännaren



5



6



7

8

9



10

5. 2 x Vindskyddsplåtar
6. 5 x Skruvar och muttrar till vindskyddsplåten att fästa i gasolbrännaren
7. 3 x Vingmuttrar för att fästa benställningen i gasolbrännaren
8. 3 x Skruvar med mutter för att fästa stagen i benen
9. 3 x Korta skruvar till stagen för att låsa dem i rätt längd
10. 1 x Gasolslang med gasregulator och två slangklämmor

Importeras av:  
Ultimate Nordic AS  
Tevlingveien 23, 1081 Oslo, NORWAY  
[www.hallmarkofsweden.com](http://www.hallmarkofsweden.com)