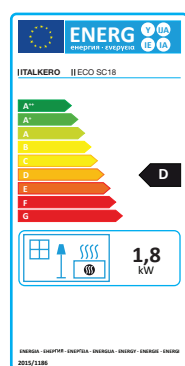


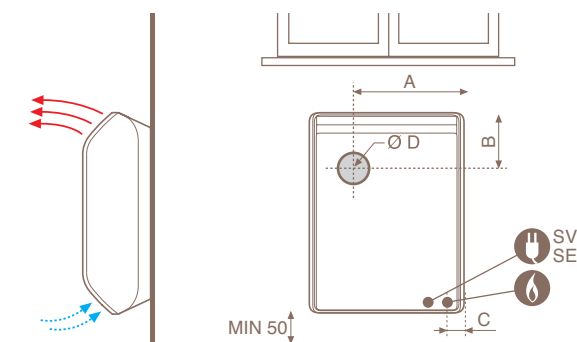
Eco SC18



Modell Model	Eco SC 18
Typ av utblås Exhaust type	C11
Dimension L x B x h (cm) Dimension L x W x h	462 x 225 x 585
Effektivitetsnivå % Efficiency level	90
*Uppvärmningsbar volym MAX (m ³) *Heatable volume	78
Förbrukning G20 Nom. Consumption G20 Nom.	0,22
Förbrukning G20 Red. Consumption G20 Red.	0,08
Förbrukning G30 Nom. Consumption G30 Nom.	0,16
Förbrukning G30 Red. Consumption G30 Red.	0,07
Förbrukning G31 Nom. Consumption G31 Nom.	0,16
Förbrukning G31 Red. Consumption G31 Red.	0,06
Nettovikt (Kg) Net weight	16,5
Bruttovikt (Kg) Gross weight	18
NOx-klass NOx class	3
Strömförsörjning (V/Hz) Power supply	-



dimensioner dimension



	SC 18	e.m.
A	282	mm
B	146	mm
C (gas)	74	mm
D (koaxial)	90	Ø mm

Italkero s.r.l. Via Lumumba, 2 - 41122 Modena | T. +39 059 2550711 | F. +39 059 4900500 | info@italkero.it | www.italkero.it | www.italkero.com

OBS: I den pågående produktutvecklingen kan estetiska och dimensionella egenskaper, tekniska data, utrustning och tillbehör vara föremål för ändring.
NOTE: Prices and specifications are correct at date of publication but subject to availability or change without notice.