

Monterings- och användarmanual

Gasolgrill Z-3 0359/19



Art.nr 771303

ANVÄND ENDAST REKOMMENDERAD TRYCKREGULATOR OCH SLANG! VID UTBYTE,
VÄNLIGEN KONTAKTA VÅR SERVICEAVDELNING ELLER DIN LOKALA HANDLARE.
ANVÄNDANDE AV ICKE REKOMMENDERADE DELAR KAN FÖRORSAKA SKADA

ENDAST FÖR UTOMHUSBRUK
VÄNLIGEN LÄS INSTRUKTIONERNA NOGGRANT FÖRE
MONTERING SPARA DENNA MANUAL FÖR FRAMTIDA BRUK

www.bluegaz.se

VARNING

Brand eller explosion kan uppstå om instruktionerna inte följs. Det är konsumentens ansvar att se till att grillen är korrekt monterad, installerad, och omhändertagen. Underlåtenhet att följa instruktionerna i den här manualen kan leda till kroppsskada och / eller skada på egendom.

SÄKERHETSÅTGÄRDER VID GASLUKT:

1. Stäng av kranen på gasolflaskan.
2. Släck alla öppna lågor, använd inte elektriska apparater.
3. Vädra.
4. Sök efter ev. läcka enligt avsnittet i manualen.
5. Om lukten kvarstår, kontakta din återförsäljare eller gasleverantör omedelbart.

FÖRSIKTIGHETSÅTGÄRDER:

1. Täthetskontrollera alla anslutningar efter varje byte av gasolflaska.
2. Leta **aldrig** efter läckor med en tändsticka eller öppen eld.
3. Förvara inte bensin eller andra brandfarliga ångor eller vätskor i närheten av denna grill.
4. Gasolflaska som inte är ansluten till denna grill, får inte förvaras i närheten av densamma.
5. Vid montering av chassit, använd gärna ett lod så att chassit blir rakt.

MONTERING :

VARNING: Även om alla ansträngningar har gjorts i tillverkningen av din grill för att avlägsna eventuella skarpa kanter, ska du hantera alla komponenter med omsorg för att undvika oavsiktlig skada.

Verktyg som behövs: Antingen en Phillips stjärnmejsel eller platt skruvmejsel samt en skiftnyckel (vi har levererat med en multifunktionsnyckel) eller en tång.

Vänligen läs alla instruktioner noggrant innan ni påbörjar monteringen. Finn en stor och ren yta för monteringen.

Kontrollera listan med delar och monteringsdiagram. Vid montering av grillen finns det många stora komponenter. Det är därför lämpligt att vara två personer för att montera grillen.

OBSERVERA: Se till att alla plastskydd är borttagna innan montering!

VARNING: Flytta inte grillen under tiden den används.

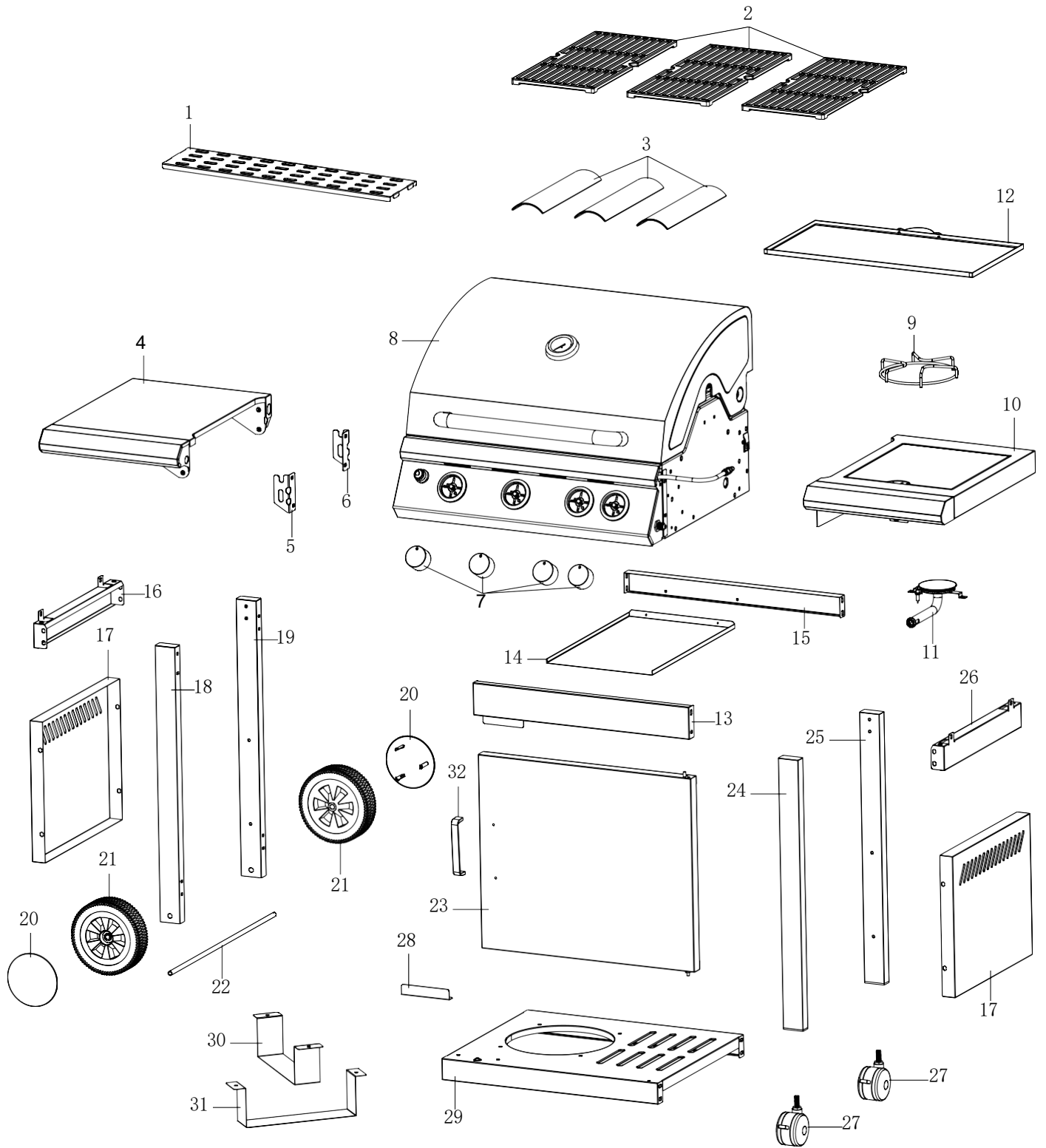
OBS

Det är användarens ansvar att grillen är korrekt monterad, installerad och att underhållet sköts ordentligt.

Stäng alltid av kranen på gasolflaskan då grillen inte används.

Ändra aldrig på grillens konstruktion


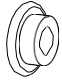

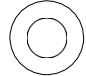
Sprängskiss: Bluegaz Z-3



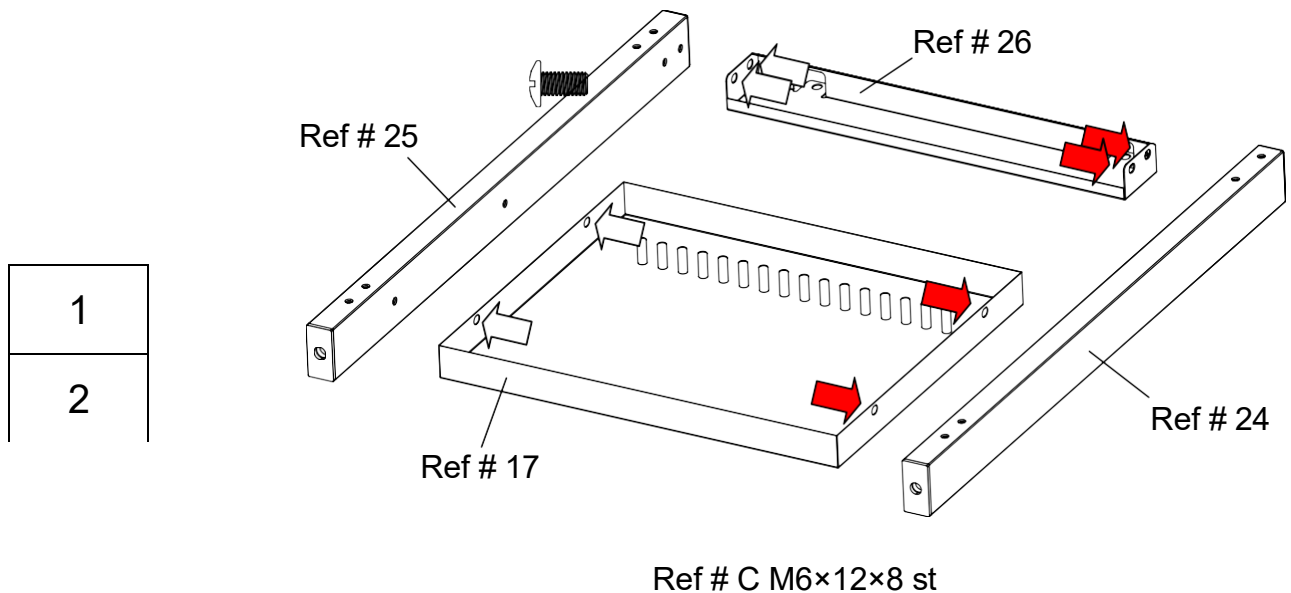
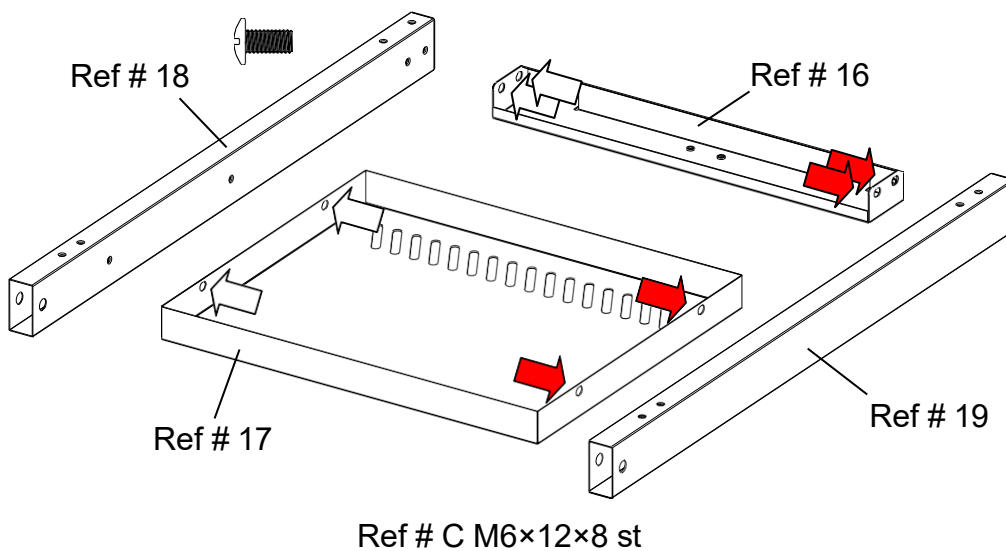
Artikellista: Bluegaz Z-3

Ref	Beskrivning	Antal			
1	Varmhållningsgaller	1			
2	Grillgaller (1/3)	3			
3	Flamtämjare	3			
4	Sidobord, vänster	1			
5	Sidobord beslag A	1			
6	Sidobord beslag B	1			
7	Kontroll vred	4			
8	Grill	1			
9	Kastrullhållare till sidobrännare	1			
10	Sidobord med kokplatta, höger	1			
11	Brännare för kokplatta	1			
12	Dropplåt	1			
13	Frontlist	1			
14	Värmeskydd	1			
15	Bakre skåpslist	1			
16	Sidobeslag, vänster	1			
17	Skåpsplåt	2			
18	Främre ben, vänster	1			
19	Bakre ben, vänster	1			
20	Hjulkåpa	2			
21	Hjul-7"	2			
22	Hjulaxel	1			
23	Dörr	1			
24	Främre ben, höger	1			
25	Bakre ben, höger	1			
26	Sidobeslag, höger	1			
27	Hjul-3"	2			
28	Dörrstopp, nedre	1			
29	Bottenplåt	1			
30	Cylinder support kort	1			
31	Cylinder support lång	1			
32	Dörrhandtag	1			

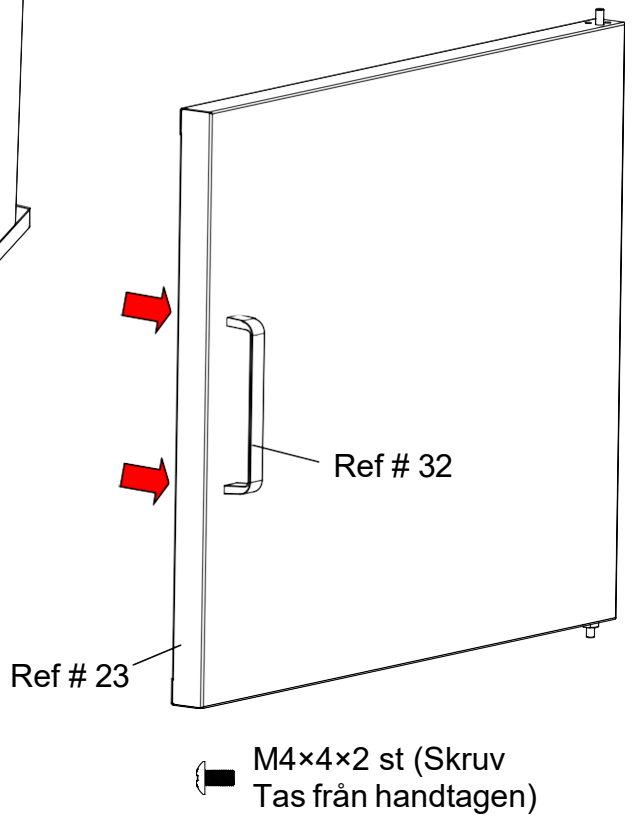
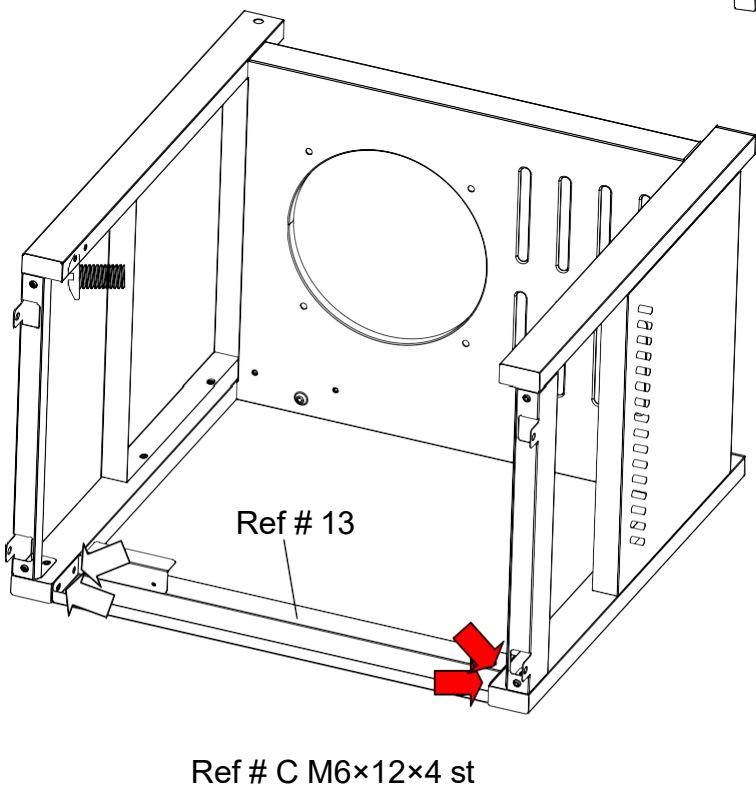
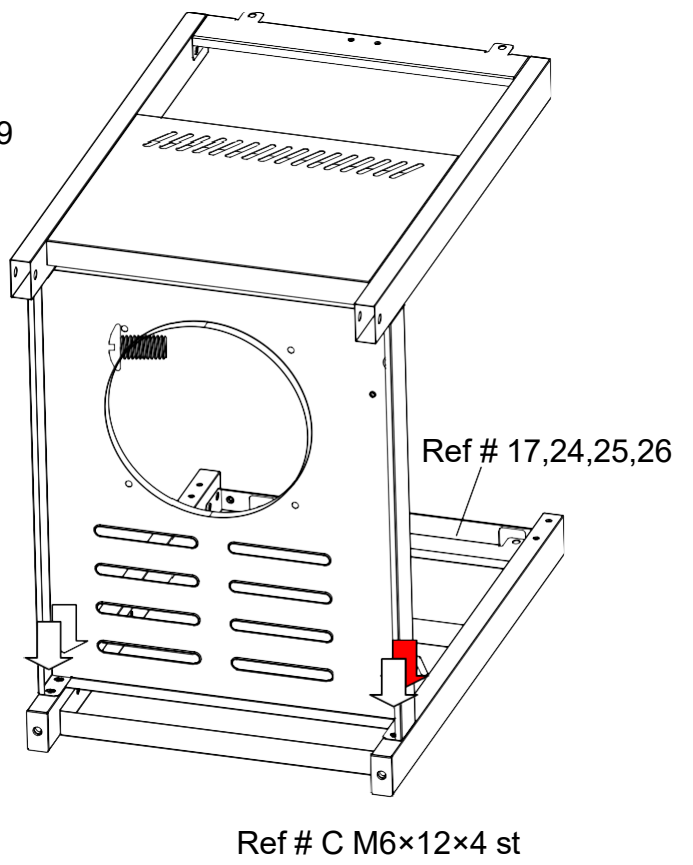
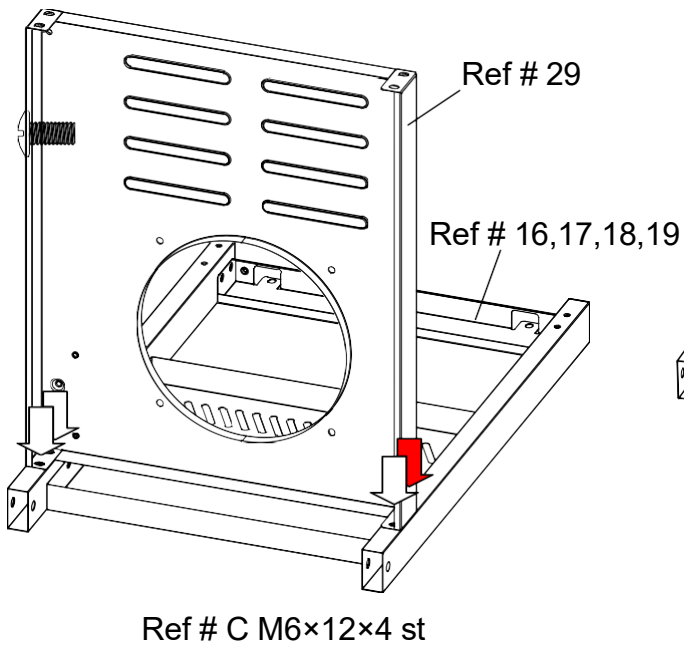
Monteringstillbehör: Bluegaz Z-3

Ref	Beskrivning	Antal			
A	ST4.2×10 Skruv	2			
B	M4×10 Skruv 	2			
C	M6×12 Skruv	45			
D	Skyddsring 	2			
E	R Låssprint 	2			
F	∅ 13 Bricka 	2			

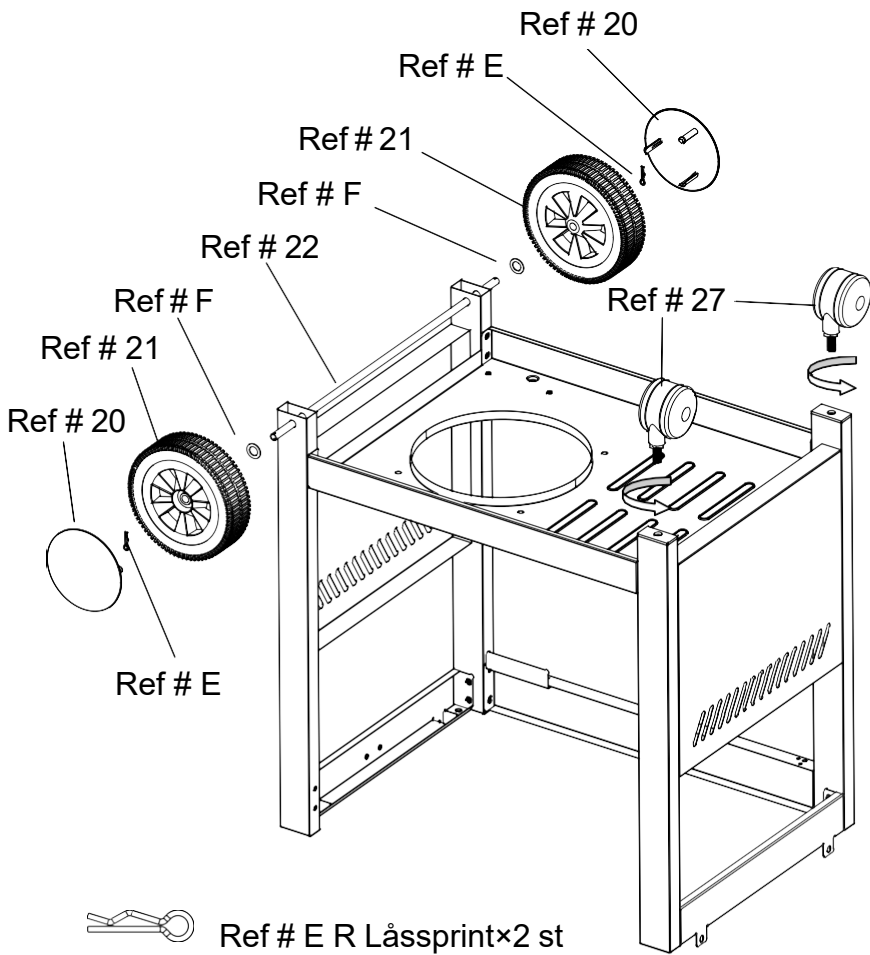
MONTERING: Bluegaz Z-3



1
2



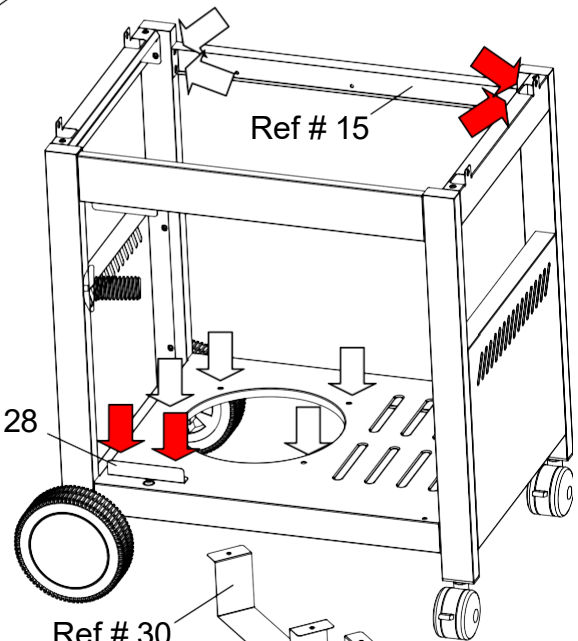
3	4
5	6



Ref # E R Låssprint×2 st



Ref # F \varnothing 13 Bricka×2 st



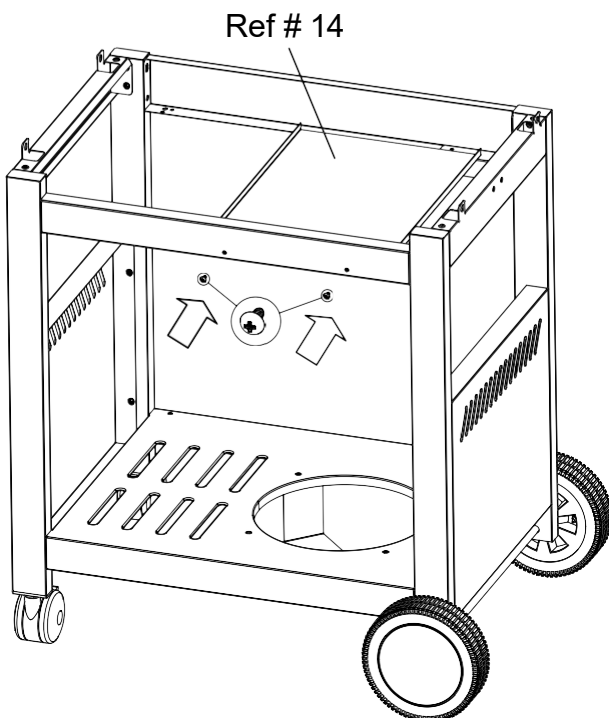
Ref # 15

Ref # 28

Ref # 30

Ref # 31

Ref # C M6×12×10 st

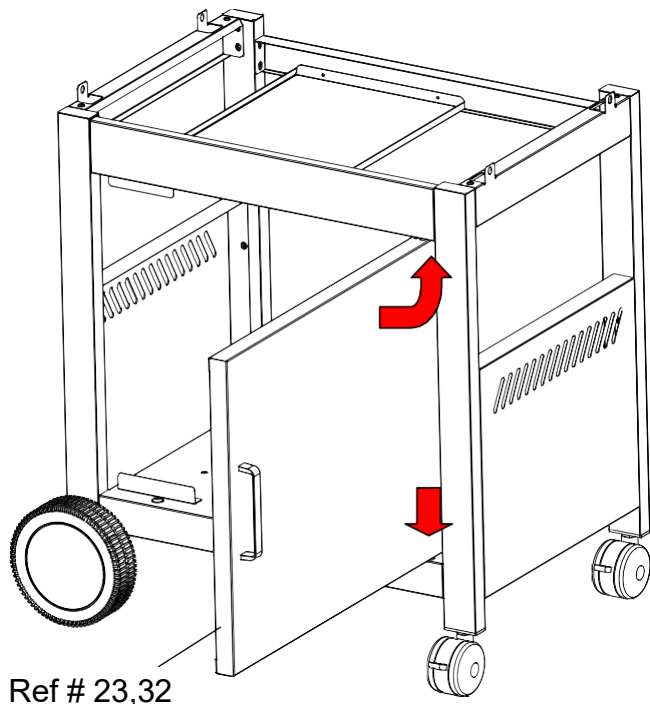


Ref # 14

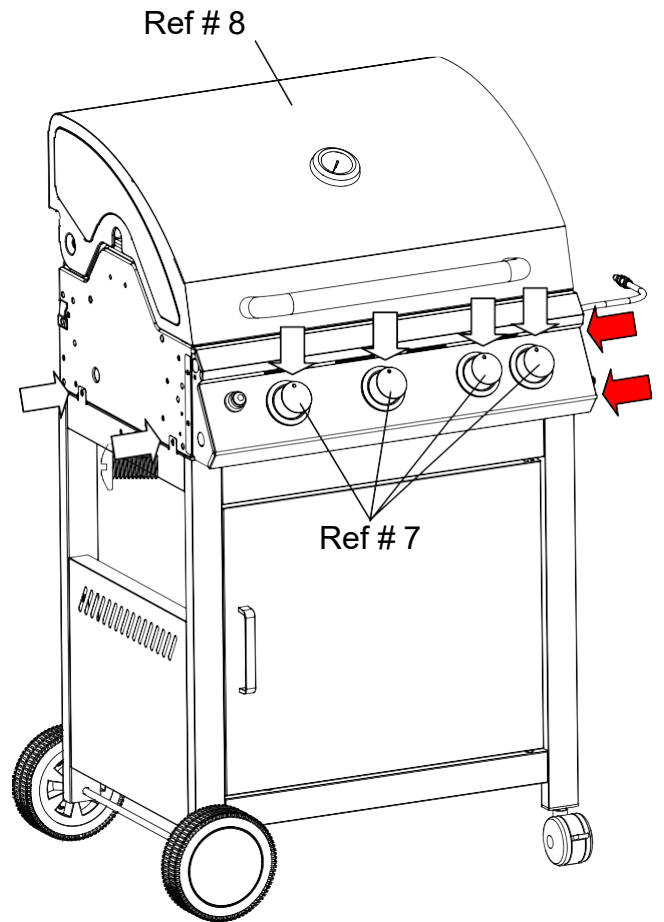
7
8
9



Ref # A ST4.2×10×2 st



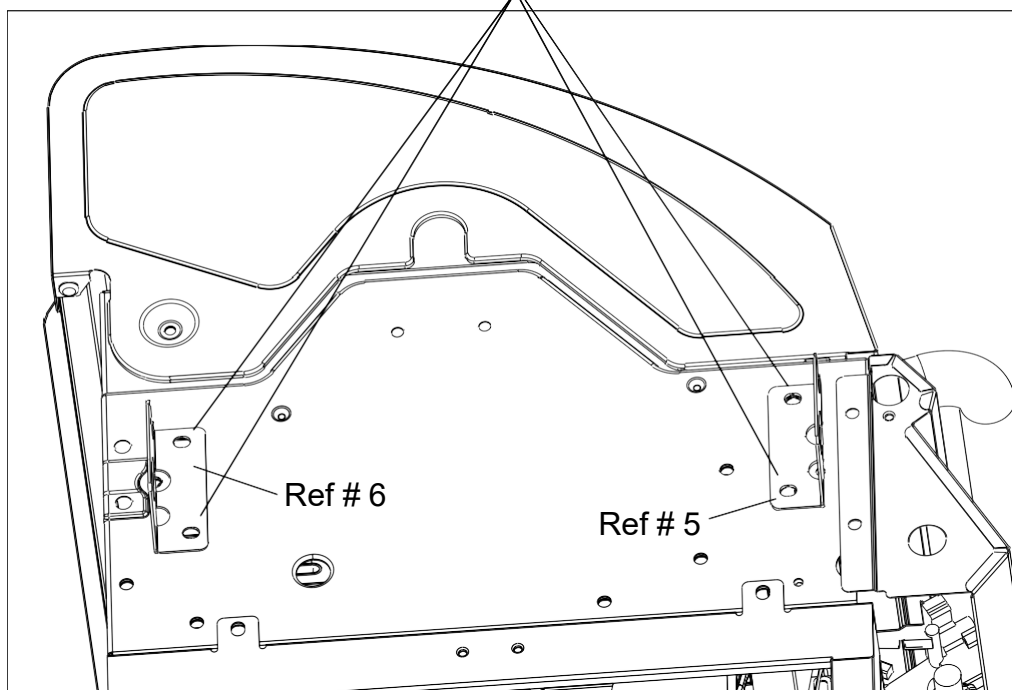
Ref # 23,32

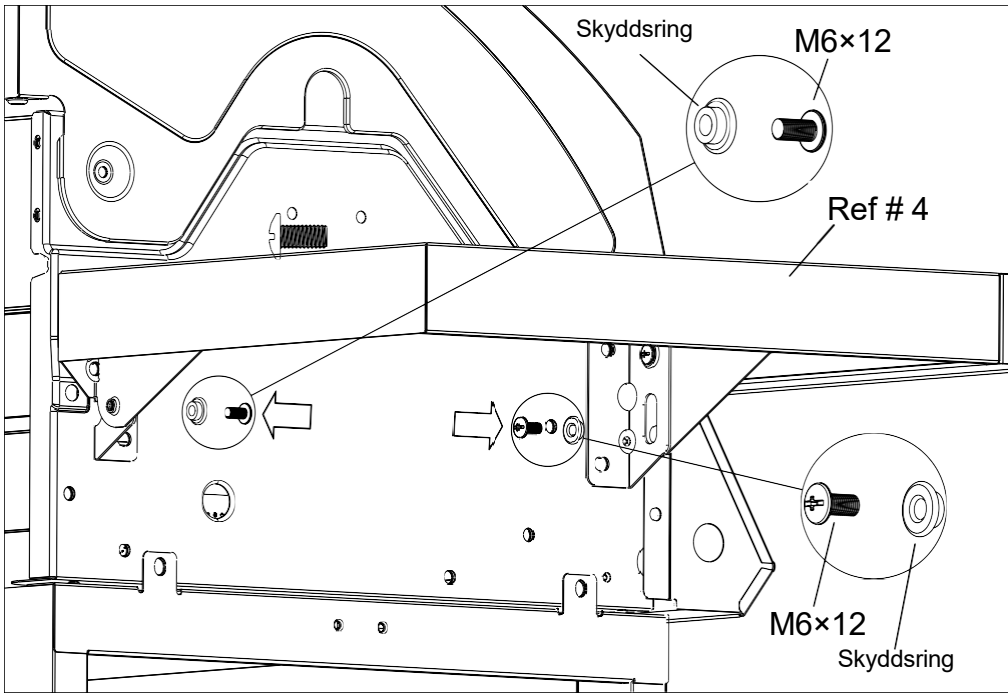


Ref # C M6×12×4 st

10	11
12	

Ta bort M6x12 skruvarna (4 st) från grillen, och fäst konsollerna med de borttagna skruvarna



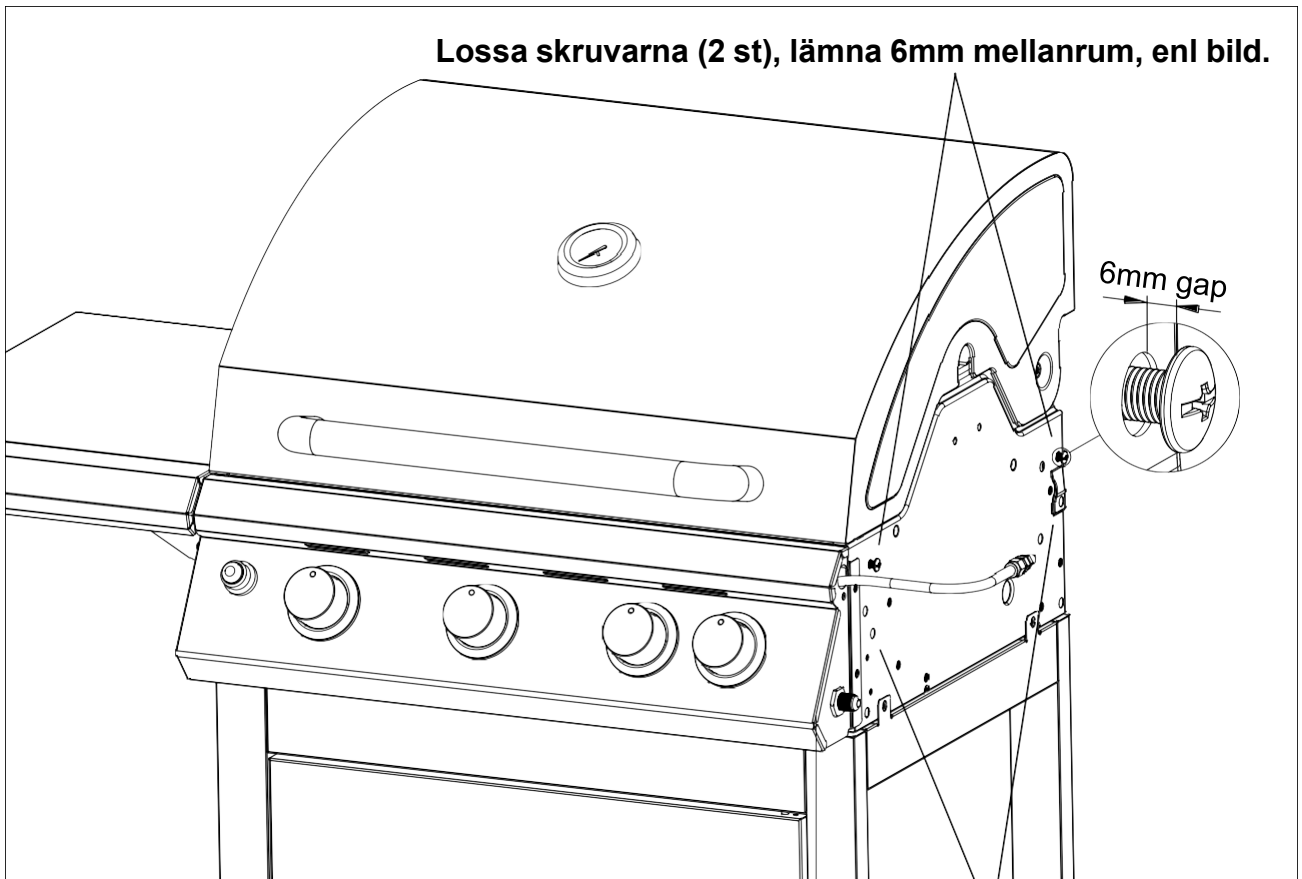


13
14

Ref # C M6x12x2 st



Ref # D Skyddsringx2 st

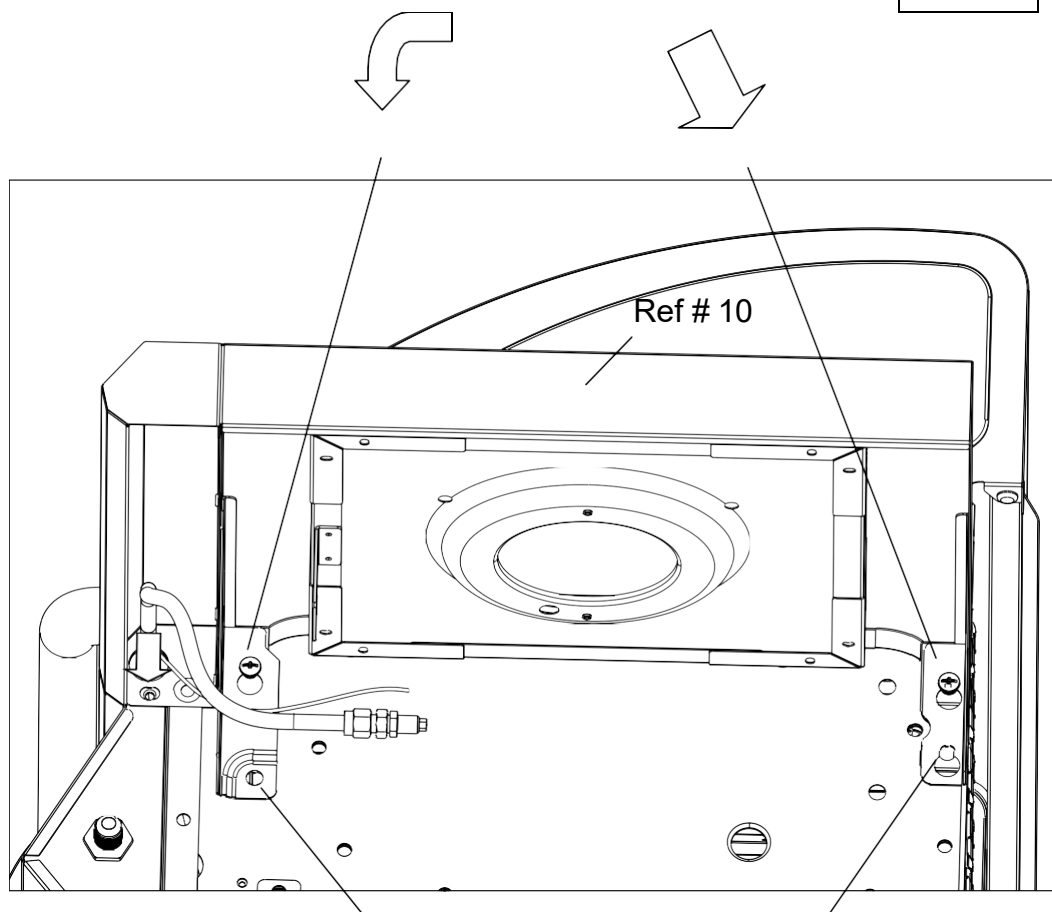


Ta bort M6x12 skruvarna (2 st) från grillen

Häng höger sidobord (med kokplattan) på de på förhand fästa skruvarna, sedan dra åt skruvarna med en skruvmejsel

15

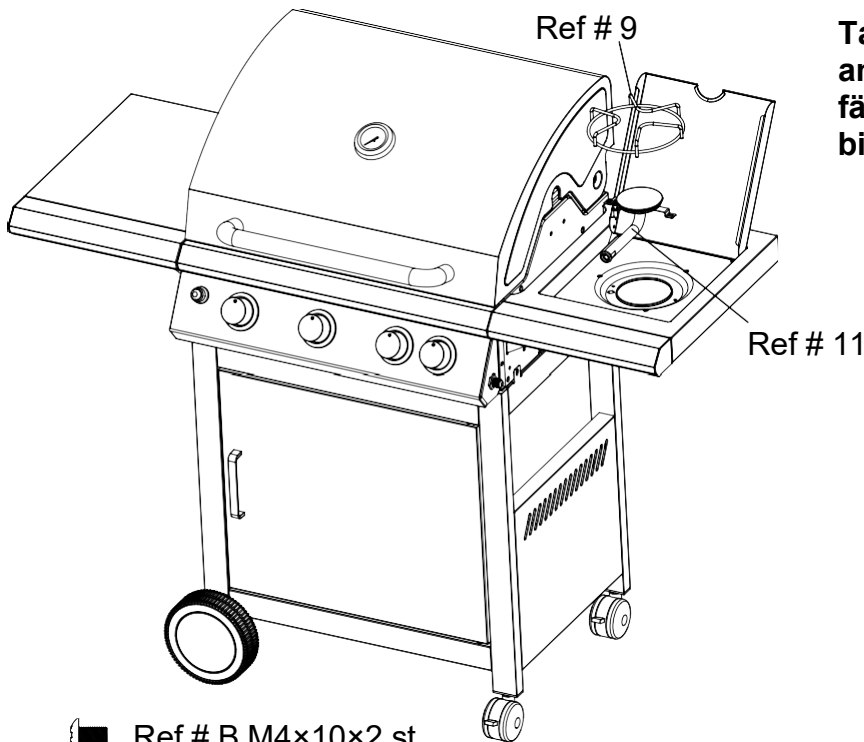
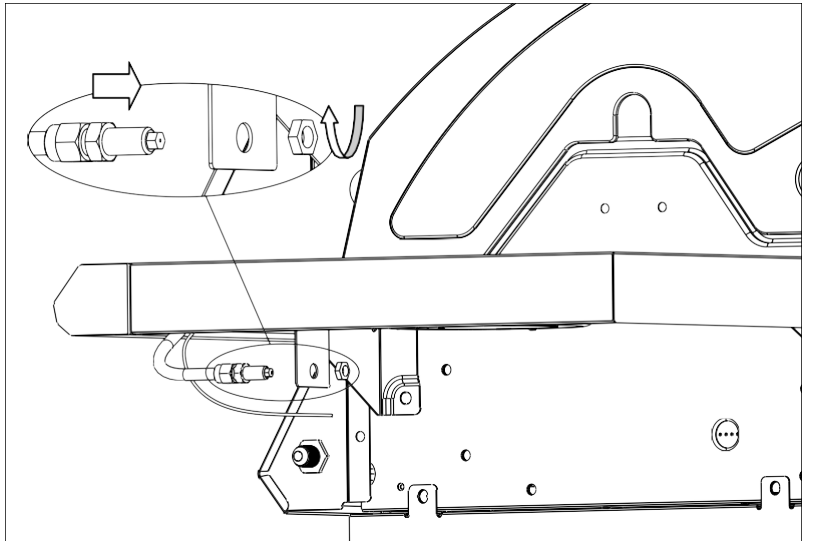
16



Fäst det högra sidobordet med M6x12 skruvarna

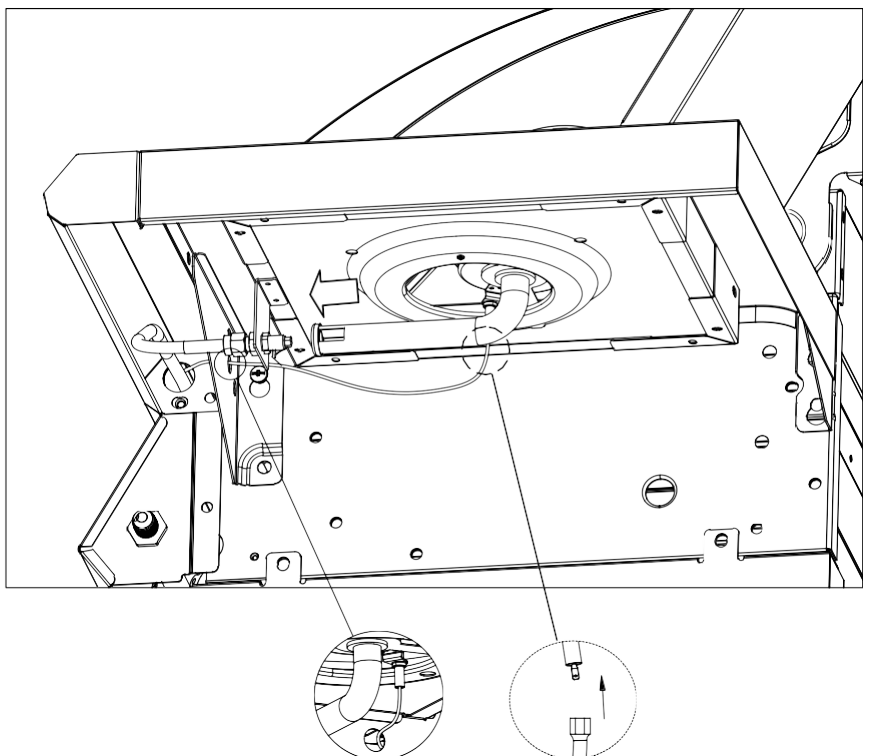


Ref # C M6×12×1 st

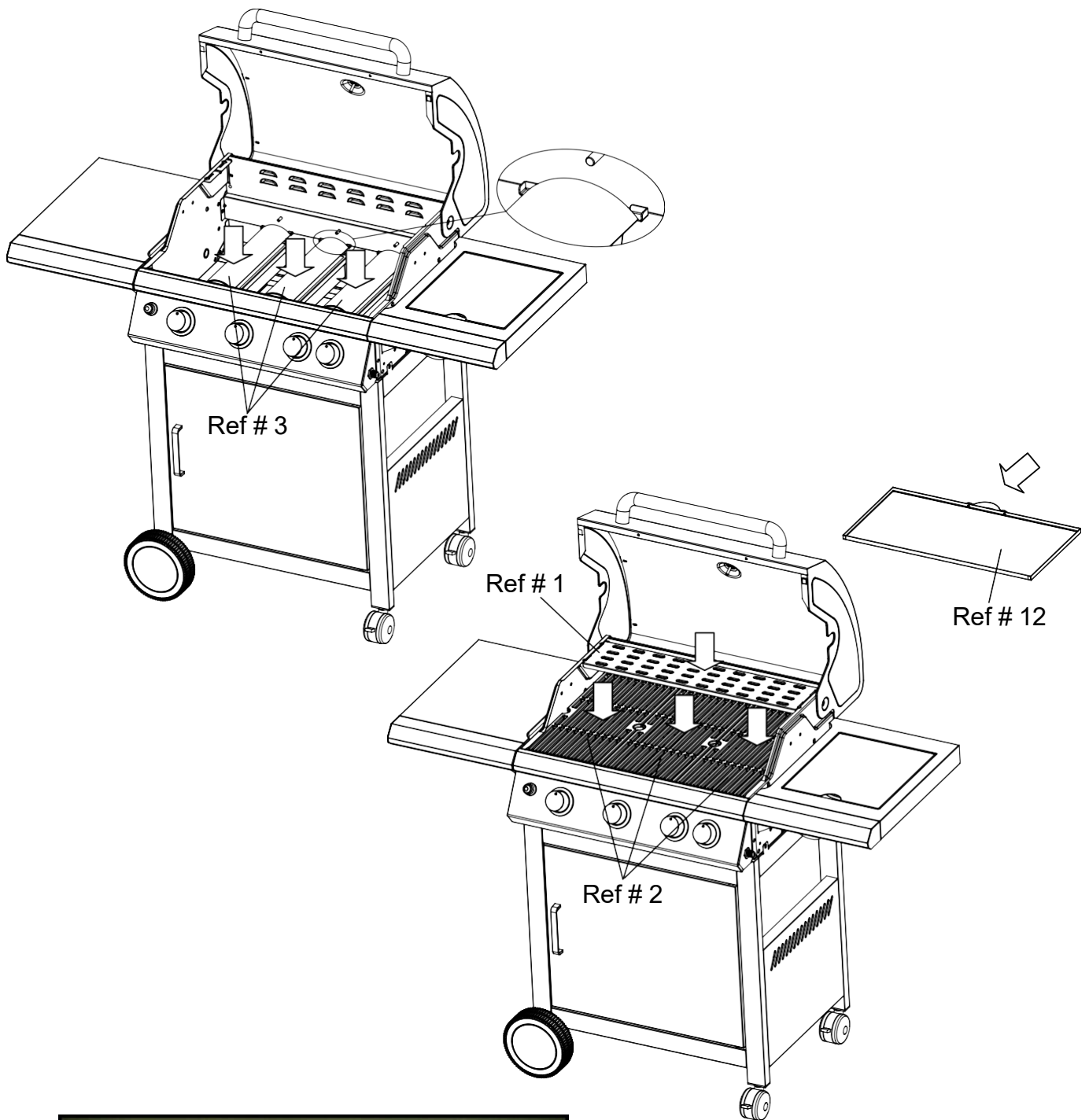


Ta bort muttern från munstycket, anslut munstycket igenom hålet i fästet, och fast med muttern, enligt bilden.

 Ref # B M4×10×2 st



17
18
19



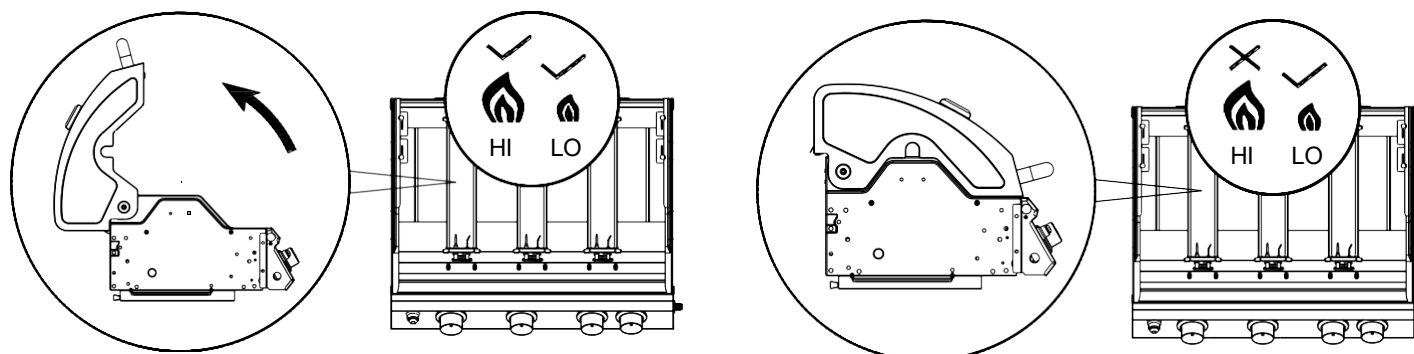
20
21
22

Skruva loss hatten på tändaren, och sätt i ett AA batteri med " + " poolen utåt.

Teknisk Information:

IMPORTÖR:	BLUEGAZ AB		
ARTIKEL NR:	771303		
TOTAL EFFEKT:	12.6 kW (916 g/h) Huvudbrännarnas effekt 3.15 kW och kokplattans effekt 3.15 kW.		
PRODUKTKATEGORI:	I_{3+(28-30/37)} <input type="checkbox"/>		I_{3B/P(30)} <input type="checkbox"/>
TYP AV GASOL:	Butane	Propane	Butane, Propane or their mixture
GASOLTRYCK:	28-30 mbar	37 mbar	30 mbar
INJEKTOR STORLEK:	Grill: 0.85 mm Kokpl.: 0.85 mm		Grill: 0.85 mm Kokpl: 0.85 mm
IDENTIFIERINGSKOD:	0359CQ00453		
SERIENUMMER DATAKOD	Appliance code-12-0000000		
FÖR ANVÄNDNING UTOMHUS OCH I VÄL VENTILERADE UTRYMMEN			
VARNING: Åtkomliga delar kan vara mycket varma. Håll små barn borta			
LÄS INSTRUKTIONERNA INNAN DU ANVÄNDER GRILLEN.			

VARNINGS INFORMATION



VIKTIGT:

Läs följande instruktioner noggrant och var säker på din grill är korrekt installerad, och monterad.

Underlåtenhet att följa dessa instruktioner kan leda till allvarlig kroppsskada och / eller skada på egendom.

Om du har några frågor om montering eller drift, kontakta din lokala återförsäljare eller gasolleverantör.

Placera alltid grillen och gasolflaskan på ett plant underlag.

Tänd ALLTID grillen med locket öppet.

Tänd ALLTID kokplattan med locket öppet.

Din grill är anpassad för gasolflaskor mellan 5kg till 11kg. Placera ALLTID gasolflaskan utanför grillen vid användning. Använd endast rekommenderad gasol.

BLUEGAZ

Behåll denna instruktion för framtida användning.

ANSLUTNING AV GASOLBEHÅLLARE TILL GRILLEN

Denna grill är endast anpassad för lågtrycksgasol, använd endast rekommenderad tryckregulator, slang och slangklämmor. Rekommenderad tryckregulatorsats är Bluegaz art.nr. 000100. (28-30mBar) Se till att regulatören certifierats enligt standard EN16129

Regulator och slang

Använd endast regulator och slang som är godkända för gasol på ovanstående tryck. Den förväntade livslängden för regulatorn beräknas till 2-3 år.

Användningen av fel regulator eller slang är farligt; Kontrollera alltid att du har rätt produkter innan du använder grillen.

Slangen som skall användas måste överensstämja med den korrekta storleken för respektive land.

Den totala längden för slangen får INTE överstiga 1,2 m.

Skadad eller utsliten slang måste bytas ut. Se till att slangen blir ordentligt monterad och fast.

Förvaring av grillen

Förvaring av grillen inomhus är endast tillåtet om gasolflaskan är fränkopplad och avlägsnad från grillen. Om grillen inte ska användas under en tid ska den förvaras i en torr och dammfri miljö.

Gasolflaskan

Gasolflaskan får inte tappas eller hanteras ovarsamt! Ställ alltid gasolflaskan i upprätt läge. Byt inte gasolflaska i närheten av bensin eller andra brännbara föremål. Om grillen inte används, skall gasolflaskan stängas av och kopplas från. Gasolflaskan skall förvaras stående, utomhus, eller i väl ventilerat utrymme, och utom räckhåll för barn. Temperaturen får ej överstiga 30°C. Förvara ej gasolflaskan i närheten av brännbara ämnen.

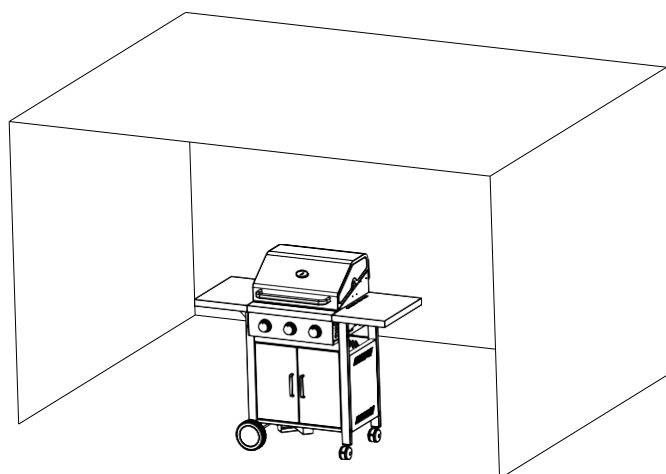
Denna grill är konstruerad för utomhusbruk.

Det är viktigt att det är fritt utrymme på minst 1 m bakom grillen.

Se till att ha väl ventilerat runt om grillen, och att grillen står på ett plant och jämnt underlag.

Grillen skall skyddas mot direkt vinddrag och mot vatten (regn). Använd rekommenderat skyddsöverdrag.

Delar som monterats av tillverkaren eller dennes ombud får inte ändras av användaren. Inga ändringar bör göras utan att samråda med leverantören eller servicetekniker.



Anslutning av grillen

Innan anslutning, se till att det inte finns något skräp i anslutningen av gasolflaskan, i regulatorn, brännarna och brännarmunstyckena. Spindlar och insekter kan täppa till brännare och slang.

Tilltäppta brännare kan leda till en brand under grillen.

Rengör brännarnas hål med en piprensare.

Fäst slangen till grillens munstycke med hjälp av slangklämmor.

Koppla från regulatorn från gasolflaskan (enligt anvisningarna som medföljer regulatorn) när grillen inte används.

Grillen får endast användas utomhus och i väl ventilerade utrymmen.

FÖRE ANVÄNDNING: Leta efter läckor
Sök aldrig efter läckor med öppen låga, använd t.ex en tvållösning

LÄCKSÖKNING

Gör en läcksökningslösning genom att blanda en del diskmedel med 3 delar vatten.

Se till att kontrollvreden står i läge "OFF".

Anslut regulatorn till gasolflaskan och grillens anslutningsmunstycke. Se till att anslutningarna är säkra så sedan på gasen.

Borsta tvållösning på slangen och alla skarvar. Om bubblor uppstår, har du en läcka, som måste åtgärdas före användning.

Testa igen efter slangbyte.

Stäng av gasolen på gasolflaskan efter testning.

Om läckage upptäcks och inte kan rättas till, försök inte att laga läckaget utan kontakta din leverantör eller gasolåterförsäljare.

Tändningsinstruktioner

1. Öppna huven på grillen innan du försöker tända brännarna.
2. Vrid alla kontrollvred till läge "OFF"
3. Anslut tryckregulatorn till gasolflaskan. Vrid på gasolen fullt, därefter backa ett kvarts varv. Gör en läcksökning.
4. Starta en av brännarna, genom att trycka in kontrollvredet och vrida det moturs till "HI" –läge, tryck samtidigt på tändarknappen. Ett tickande ljud hörs, och brännaren tänds. Håll vredet intryckt ytterligare 10-15 sek för att se att brännaren är tänd. Om inte, upprepa proceduren. Upprepa sedan samma procedur på samtliga brännare.
5. Om brännarna inte tänder, vänta 5 min, och upprepa sedan steg 4 igen.
6. Justera värmen genom att vrida vredet till Hi läge på samtliga brännare. Stäng därefter locket och vänta ca 8-10 min för att få grillgaller och grillen uppvärmd. Öppna sedan locket och justera värmen. Grilla ALDRIG på högsta värmen med locket nedfällt.
7. Om brännarna inte tänder med den elektroniska tändningen kan man tända den första brännaren med tändare eller sticka via sidohålet på grillen. Kontakta därefter din lokala återförsäljare eller leverantör för att åtgärda tändningen.
8. För att tända de återstående brännarna upprepa steg 4. Gascylindrarna mellan brännarna hjälper till att tända upp de övriga brännarna.
9. Efter användning, stäng samtliga vred på grillen, samt stäng av kranen på gasolflaskan.

Varning: Om brännaren inte tänder, vrid kontrollvredet till off (medurs) och stäng även ventilen på gasolflaskan. Vänta fem minuter innan du försöker tända igen.

Tändningsinstruktion (kokplattan)

1. Öppna locket på plattan.
2. Tryck ner kokplattans kontrollvred och fortsätt trycka, vrid samtidigt moturs till "HIGH" läge (ett klickljud hörs). Sidobrännaren tänds. Om inte upprepa denna process.
3. Om brännaren inte har tänts efter ett par försök, vänta 5 min och upprepa steg 2.

4. Justera värmen genom att vrida kontrollvredet.
5. Om brännaren inte tändes, tänd med en tändare eller lång sticka, ta därefter kontakt med er lokala återförsäljare för att rätta till tändningen.
6. För att stänga av sidobrännaren, vrid vredet medurs till läge "OFF". Om du vill stänga hela grillen, stäng kranen på gasolflaskan, genom att vrida moturs.

Varning: Om brännaren inte tändes, vrid kontrollvredet (medurs) och stäng även gasolflaskan. Vänta fem minuter innan du försöker tända igen.

Innan användning av grillen för första gången, värm grillen i ca 15 minuter med locket stängt och värmen på LÅG. Detta kommer att "värma rent" de inre delarna och ta bort ev. lukt.

Rengör grillen efter varje användning. Använd inte slipande eller brandfarliga rengöringsmedel, eftersom det kan skada grillen och kan orsaka en brand. Använd varmt tvålsvatten.

WARNING: Vissa delar kan vara mycket varma. Håll små barn borta från grillen vid alla tidpunkter (även efter nedkyllning!). Det rekommenderas att skyddshandskar (t.ex. grytlappar) användas vid hantering av särskilt heta delar.

RENGÖRING OCH VÅRD

OBS: All rengöring skall göras när grillen är kall och bortkopplad från gasolflaskan

RENGÖRING

"Bränn av" grillen efter varje användning (ca 15 minuter) kommer att ta bort ev. matrester

UTSIDAN

Använd mildt rengöringsmedel och varmvatten. Icke-slipande medel kan användas på envisa fläckar, skölj sedan med vatten.

Rengör insidan noggrant med varm tvålsvattenlösning. Skölj med vatten och låt torka helt. **ANVÄND ALDRIG** ugnrensning.

INSIDAN AV GRILLBOTTEN

Avlägsna rester med hjälp av borste, skrapa och / eller rengöringsvamp. Tvätta sedan med en tvålösning. Skölj med vatten och låt torka.

GRILLGALLER

Avlägsna rester med hjälp av borste, skrapa och / eller rengöringsvamp. Tvätta sedan med en tvålösning. Skölj med vatten och låt torka.

RENGÖRING BRÄNNARNA

Stäng av gasolen, och koppla från flaskan.

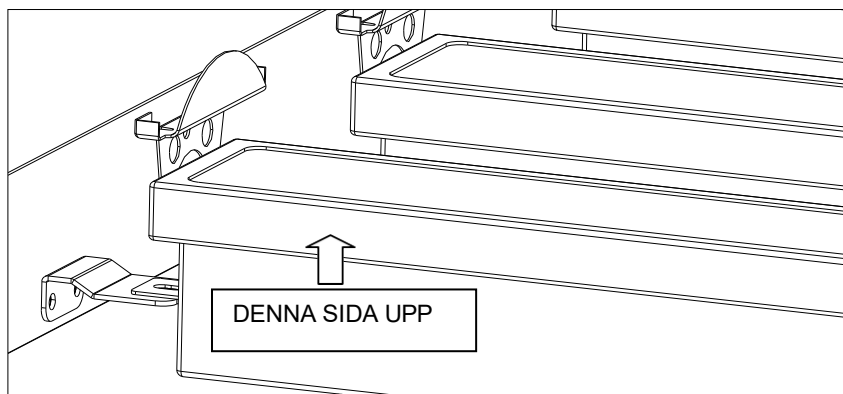
Ta bort flamtämjaren.

Rengör brännaren med en mjuk borste eller blås rent med tryckluft.

Torka med en trasa.

Rengör alla tilltäppta portar försiktigt med ett tunnt rör eller styv tråd (såsom en öppnat gem).

OBS! BRÄNNARENS RIKTNING



Inspektera brännaren för skador (sprickor eller hål). Om skador upptäcks, byt ut mot en ny brännare. Sätt tillbaka brännaren, kontrollera att gasventilens öppning är i rätt läge och fäst brännaren.

UNDERHÅLL

Din grill bör servas årligen av auktoriserad verkstad.

FELSÖKNING

PROBLEM	TROLIG ORSAK	LÖSNING
Brännare tänds inte vid användning av tändsystemet	<ol style="list-style-type: none">1. Gasolflaskan är tom2. Felaktig regulator3. Smuts i brännarna4. Hinder i munstycke eller slang5. Elektrod eller sladd sitter löst6. Elektrod eller sladd till tändaren är trasig	<ol style="list-style-type: none">1. Byt ut till full flaska2. Kontrollera regulatorn, eller byt till ny3. Rengör brännarna4. Rengör munstycke och slang5. Fäst sladdarna6. Byt elektrod och sladdar
Brännarna tänds inte med hjälp av en tändare eller sticka	<ol style="list-style-type: none">1. Gasolflaskan är tom2. Felaktig regulator3. Smuts i brännarna4. Hinder i munstycke eller slang	<ol style="list-style-type: none">1. Byt ut till full flaska2. Kontrollera regulatorn, eller byt till ny3. Rengör brännarna4. Rengör munstycke och slang
Svag låga eller flashback (brand i brännaren-ett väsande eller stormljud kan höras)	<ol style="list-style-type: none">1. För liten gasolflaska2. Hinder i brännaren3. Hinder i munstycke eller slang4. Blåsig	<ol style="list-style-type: none">1. Använd en större gasolflaska2. Rengör brännaren3. Rengör munstycke och slang4. Ställ grillen i ett vindskyddat område

VÅRD OCH SKYDD AV ROSTFRIA YTOR

Din grill har rostfritt stål på en del ytor. Allt rostfritt stål kräver vård och skydd för att behålla sitt utseende. Rostfritt stål är inte immunt mot korrosion, och inte heller är de underhållsfria, tvärtemot vad många tror. Även de högsta kvaliteterna av rostfritt stål kräver frekvent rengöring med färskt vatten för att undvika oxidering.

Enligt modern design, har din grill vita ytor med borstat rostfritt stål. Denna borstade yta uppnås genom att köra rostfritt stål genom en process som tar bort spegelblank yta och lämnar en borstad finish. Borstat rostfritt stål kräver en regelbunden rengöring och vård, för att behålla sin kvalitet och utseende. Utan regelbunden vård är det realistiskt att förvänta sig att det kommer att visa tecken på korrosion efter en tid.

Rostfritt stål är inte ett underhållsfritt material.

Efter montering, rekommenderar vi att stryka på ett tunt lager av olivolja med en ren trasa, på alla exponerade rostfria områden. Detta skall sedan poleras in med en annan ren trasa till en icke-oljig yta. Denna process kommer att hjälpa till att skydda mot smuts och andra korrosiva föroreningar, genom att åstadkomma en temporär livsmedelssäker sköld. Olivoljan gör också att senare polering och borttagning av fingeravtryck blir lättare. Denna process bör upprepas vid rengöring av grillen.

Du kanske har köpt ett skydd för din grill. Det rekommenderas att grillöverdrag används vid alla tillfällen då grillen inte nyttjas, för att skydda den. Det är dock viktigt att grillen är torr och ren innan överdraget läggs på. Om grillen är fuktig eller blöt när överdraget läggs på, kan detta istället förorsaka korrosion. Detta är extra viktigt om grillen skall ställas undan under en längre tid. Se alltid till att ha din grill ren och torr.

För att bibehålla kvaliteten på ytskiktet av det rostfria stålet på din grill måste man vara noggrann med skötsel och underhåll enligt detta råd.

Ta hand om din grill noggrant och den kommer att tjäna dig väl under många år framöver.

The logo for Bluegaz, featuring the word "BLUEGAZ" in a bold, blue, sans-serif font with a slight 3D effect. The letters are dark blue with a lighter blue highlight on the top and left sides, giving them a metallic or embossed appearance. The logo is centered on the page.

SE -MYCKET VIKTIG INFORMATION

VÅRD OCH SKYDD AV ROSTFRITT STÅL

Din grill har rostfritt stål komponenter av 430 kvalitet rostfritt stål. Alla rostfritt stål kvaliteter kräver vård och skydd för att behålla sitt utseende. Rostfritt stål är inte immun mot korrosion och inte heller är det underhållsfritt, tvärtom vad många tror. Även de högsta marina kvalitéerna av rostfritt stål kräver frekvent rengöring med färskt vatten för att undvika oxidering och andra frätande ämnen.

Rostfritt stål med borstad finish är populärt. Denna borstade yta uppnås genom att köra rostfritt stål genom en slip process som tar bort spegelblank yta och lämnar borstad finish. Rostfritt stål med borstad finish kräver frekvent rengöring och omsorg för att behålla sin kvalitet och utseende. Utan adekvat vård är det realistiskt att förvänta sig att korrosion uppstår. **Rostfritt stål är definitivt inte ett underhållsfritt material. Renlighet och rostfritt stål är nära besläktade.**

Efter montering, rekommenderar vi att ett tunt lager av olivolja appliceras med en ren trasa, på alla ytor med rostfritt stål. Dessa skall sedan poleras in och sedan torkas av med en annan ren trasa till en icke-oljig yta. Denna process kommer att hjälpa som skydd mot smuts och andra korrosiva föroreningar och åstadkomma en temporär livsmedelsäker sköld. Olivolja-skiktet gör också polering senare och borttagning av fingeravtryck lättare. Denna process bör upprepas ofta vid rengöring av grillen.

Du har förhoppningsvis köpt ett skyddsöverdrag till din BBQ. Det rekommenderas att ett skyddsöverdrag skall vara på när din grill inte används. Det är dock viktigt att förstå att grillen är sval, ren och torr när skyddsöverdraget läggs på. Användning av skyddsöverdrag kan i själva verket vara skadlig om det placeras på en varm, våt eller smutsig grill (eller någon blandning av dessa faktorer) och kan i själva verket skapa en mycket effektiv miljö för korrosions!

Av denna anledning skall grillen alltid vara kall, rengjord från alla ytföroreningar och smuts samt vara helt torr innan skyddsöverdraget läggs på. Detta är särskilt viktigt om grillen skall förvaras under en längre tid, dvs. om grillen inte skall användas frekvent eller när grillen skall förvaras under vintermånaderna.

För att upprätthålla kvaliteten på ytskiktet av rostfritt stål, måste ägaren vara noga och vaksam med skötsel och underhåll enligt detta råd.

NO - VELDIG VIKTIG INFORMASJON

PLEIE OG BESKYTTELSE AV RUSTFRITT STÅL

Grillen har rustfritt stål komponenter av 430 grade rustfritt stål. Alle rustfritt stål krever omsorg og beskyttelse for å opprettholde sitt utseende. Rustfritt stål er ikke immun mot korrosjon, og heller ikke er vedlikeholdsfritt, i motsetning til hva mange tror. Også de høyeste marine kvaliteter av rustfritt stål krever hyppig rensing av ferskvann for å hindre oksidasjon og andre korrosive substanser.

Rustfritt stål med børstet finish er populært. Den børstede overflaten oppnås ved å kjøre i rustfritt stål med en slipende prosess som fjerner speilet finish og forlater børstet finish. Rustfritt stål med børstet finish krever hyppig rengjøring og omsorg for å beholde sin kvalitet og utseende. Uten tilstrekkelig omsorg, er det realistisk å forvente at korrosjon oppstår. **Rustfritt stål er definitivt ikke et vedlikeholdsfritt materiale. Renlighet og rustfritt stål er nært beslektet.**

Efter installasjon, anbefaler vi at et tynt lag med olivenolje påføres med en ren klut på alle flater av rustfritt stål. Disse bør da være polert opp og deretter tørkes av med en tørr klut til en ikke-oljaktig overflate. Denne prosessen vil bidra til å beskytte mot smuss og andre korrosive forurensninger og gi en midlertidig mattrygghet skjold. Olivenolje laget gjør også påfølgende polering og fjerning av fingeravtrykk enklere. Denne prosessen bør gjentas ofte når du rengjør grillen.

Du har forhåpentligvis kjøpt et beskyttende deksel for din BBQ. Det anbefales at et beskyttende deksel bør være på når grillen ikke er i bruk. Det er imidlertid viktig å forstå at grillen er kald, ren og tørr når det beskyttende deksel er påført. Bruken av beskyttende deksel faktisk kan være skadelig hvis den plasseres på en varm, våt eller skitten grill (eller en kombinasjon av disse faktorene) og kan faktisk skape et svært effektivt miljø for korrosjon!

Av denne grunn, grillen alltid være kaldt, helt fri for all overflateforurensninger og skitt og være helt tørt før det beskyttende belegg brukes. Dette er spesielt viktig hvis grillen skal lagres for en lengre periode, dvs. hvis grillen ikke brukes ofte eller når grillen skal lagres for vintermånedene.

Før å opprettholde kvaliteten på overflatelaget av rustfritt stål, må eieren være forsiktig og årvåken med stell og vedlikehold av dette rådet.

DK - MEGET VIGTIG INFORMATION

OMSORG OG BESKYTTELSE AF RUSTFRITT STÅL

Din grill har rustfrit stål komponenter af 430 rustfrit stål. Alle rustfrit stål kræver omsorg og beskyttelse for at bevare deres udseende. Rustfrit stål er ikke immune over for korrosion, ikke heller vedligeholdelsesfri, i modsætning til hvad mange tror. Også de højeste marine kvaliteter af rustfrit stål kræver hyppig rengøring af frisk vand for at forhindre oxidation og andre korroderende stoffer.

Rustfrit stål med børstet finish er populært. Den børstede overflade opnås ved at køre rustfrit stål med en slibende proces, der fjerner spejlfinish og efterlade børstet finish. Rustfrit stål med børstet overflade kræver hyppig rengøring og pleje for at bevare deres kvalitet og udseende. Uden tilstrækkelig pleje, er det realistisk at forvente, at korrosion opstår. **Rustfrit stål er bestemt ikke en vedligeholdelsesfri materiale. Renlighed og rustfrit stål er nært beslægtede.**

Efter installationen, anbefaler vi, at et tyndt lag af olivenolie påføres med en ren klud på alle overflader af rustfrit stål. Disse bør derefter poleres op og derefter tørres af med en anden ren klud til en ikke-fedtet overflade. Denne proces vil medvirke til at beskytte mod snavs og andre korrosive forurensninger og tilvejebringe en midlertidig fødevarerikkerhed skjold. Olivenolie lag gør også efterfølgende polering og fjernelse af fingeraftryk lettere. Denne proces bør gentages jævnligt, når rengøring af din grill.

Du har forhåbentlig købt et beskyttende dække for din grill. Det anbefales, at et beskyttende dække skal være på plads, når din grill ikke er i brug. Det er imidlertid vigtigt at forstå, at grillen er cold, ren og tør, når den beskyttende dække påføres. Brugen af beskyttende dække kan faktisk være skadeligt, hvis placeret på en varm, våd eller snavset grill (eller en kombination af disse faktorer), og kan faktisk skabe en meget effektiv miljø for korrosion!

Af denne grund altid grillen være kold, grundigt rensed for alle forurensninger og overflade snavs og være helt tørt, før den beskyttende dække påføres. Dette er især vigtigt, hvis grillen til, er opbevares i en længere periode, dvs. hvis grillen ikke anvendes ofte eller når grillen skal opbevares i vintermånederne.

Før at bevare kvaliteten af overfladen lag af rustfrit stål, skal ejeren være forsigtig og på vagt med pleje og vedligeholdelse af denne rådgivning.

VERY IMPORTANT INFORMATION

CARE AND PROTECTION OF STAINLESS STEEL SURFACES

Your BBQ features Stainless Steel components, using moderate grade Stainless Steels. All Stainless Steel grades require a level of care and protection to retain their appearance.

Stainless Steel are not immune to corrosion and neither are they maintenance-free, contrary to popular public perception. Even the highest marine grades of Stainless Steel require frequent cleaning with fresh water to avoid oxidation and other corrosive issues.

Modern tastes dictate that your BBQ features Stainless Steel with a brushed finish. This brushed finish is attained by running Stainless Steel sheets through an abrasive process that removes the mirror finish and leaves the brushed finish. Brushed-finish Stainless Steel requires frequent cleaning and care, to maintain its quality appearance. Without adequate care it is realistic to expect that it will show signs of corrosion in time.

Stainless Steel is definitely not a maintenance-free material. Cleanliness and Stainless Steel are closely related.

After assembly, **we recommend that owners apply a thin layer of olive oil with a clean rag, to all exposed Stainless Steel areas.** This should then be polished in and buffed off with another clean rag to a non-oily finish. This process will aid protection against dirt and other corrosive contaminants, by providing a temporary food-safe shield. The olive oil layer also makes later polishing and removal of fingerprints easier. This process should be repeated frequently when cleaning your grill.

You may have bought a protective cover for your BBQ: It is recommended that a BBQ cover should be used at all time when the BBQ is not in use to protect your investment. However it is vital to understand that unless the BBQ is cool, clean and dry when the cover is fitted, use of a cover can in fact be detrimental. A cover placed on a warm, wet or unclean BBQ (or any mix of these factors) can in fact be a very effective corrosion breeder!

For this reason the BBQ shall always be cool, cleaned of any surface contaminants or dirt and be thoroughly dry before a protective cover is fitted. This is especially important before a BBQ is stored for any length of time i.e. if the BBQ doesn't get frequent use, or when the BBQ is stored away over the winter months.

In order to maintain the quality of the finish of your Stainless Steel BBQ, the owner must be vigilant with care and maintenance according to this advice.

DK

ADVARSEL-OPLYSNINGER

BØRN ER IKKE TILLADT AT BRUGE GRILLEN.

TILGÆNGELIGE DELE KAN VÆRE MEGET VARMT.

HOLDE BØRNE VÆK.

ENHVER ÆNDRING AF DENNE GRILL KAN VÆRE

FARLIGT.

FLYT IKKE GRILLEN UNDER BRUG.

LUK GASFLASKEN EFTER BRUG.

LÆS VEJLEDNINGEN FØR BRUG.

DELE, DER FØLGER AF FABRIKANTEN MÅ IKKE

PÅVIRKES ELLER PLAGIERET.

GRILLEN ER KUN TIL UDENDØRSBRUG.

GRILLS SPECIFIKATIONER KAN FINDES PÅ

DATAETIKETTEN PÅ SIDEN AF GRILLEN VOGN.

OPBEVAR OG BRUGE IKKE BENZIN ELLER ANDRE

BRANDFARLIGE VARER/VÆSKER I NÆRHEDEN AF

GRILLEN.

SE TIL AT DEN SLANGER OG ELEKTRISKE KABLER

IKKE KOMMER TÆT PÅ DE VARME OVERFLADER.

GASSLANGEN MÅ IKKE VÆRE SNOET ELLER

BØJET, NÅR DEN TILSLUTTES GASFLASKEN

UNDERSØG SLANGER FOR NEDSKÆRINGER,

REVNER, UNORMAL SLITAGE ELLER ANDRE

SKADER.

TÆNDING ALDRIG GRILL MED LÅGET LUKKET.

ALDRIG SIDDE OVER GRILLEN NÅR DU TÆNDE

DEN.

BRUGE BBQ VÆRKTØJER MED TRÆ HÅNDTAG

ELLER ISOLERENDE MATERIALE, NÅR DU GRILL.

ÆNDRE ELLER MODIFICERE ALDRIG REDUCERE

VENTIL, GRILL ELLER GASFORSYNING.

SIKKERHEDSFORANSTALTNINGER

Aldrig bruge grillen uden godkendt regulator.

Afhængigt af gas du bruge, skal du kontakte din gasleverandør for en egnet regulator.

Følgende pressen anbefales: 30mBar

Regulator og slange montering:

Skal være konstrueret til LPG.

Skal være i stand til at håndtere de ovennævnte belastninger.

Gasslangen må ikke overstige 1 meter i længden.

Bruge spændebånd til at fastgøre slange til grillens tilslutning og regulator.

Efter installation, lukke op for gasen og kontrollere

for lækager. *Se punkt... "kontrol af gas lækage".*

Sørg for, at den foretages i ikke-brændbar bar omgivelser.

GENERELLE OPLYSNINGER

Brug ikke i garager, skure, verandaer eller i lukkede rum.

Må ikke anvendes i campingvognen.

Kontrol af gas lækage

Luk for gasflasken, hvis du kan lugte gas

Vigtigt på første brug og i begyndelsen af den nye

sæson (eller efter udsiftning af gas flasker) er

nøje at kontrollere for gas lækage.

1. Lav en sæbeopløsning af én del sæbe og 1 del vand.

2. Drej alle drejknapperne til "Off" og tilslut

regulatoren til gasflasken. Kontrollér at

forbindelserne er sikre, og tænd så for gasen.

3. Pensl sæbeopløsning på slangen og alle samlingerne. Hvis der forekommer bobler, er der en lækage, som skal udbedres før brug.

Gentag testen efter udbedring af fejlen. Sluk for gasen på gasflasken efter testning.

Forsøg ikke at udbedre lækagen, hvis en påvist

lækage ikke kan standses. Bobler vises i sæbe løsningen hvis forbindelser ikke er korrekt lavet.

Stramning eller reparation er nødvendig.

4. Hvis du har en gas lækage, som du ikke kan finde, henvises til forhandleren for hjælp eller rådgivning.

Bruge typen gas og gasslang, der opfylder den

gældende bestemmelse.

Sikkerhed om arkivering. Gasflaske

Holde aldrig gasflasken indendørs

Altid holde gasflasken opretstående

Sluk altid ventilen, når grillen ikke er i brug

Udsæt ikke gasflasken for varme.

Udsift gasflasken fra alle antændelseskilder.

VEDLIGEHOLDELSE

Ukontrolleret tænding (gaspuff)

Lukke gasflasken og drej drejknappen til "Off".

Åbne låget fuldt og vente 15 minutter.

Rengøring af grillplade

Tillad plade til at afkøle, derefter rengøres med vaskemiddel, blød klud, parabol børste eller hårde snavs med ståluld.

Rengøring af emailjerede fliser

Rengøres regelmæssigt i en varm sæbeopløsning.

Brug en blød børste til at fjerne grill fastbrända rester. Tør grundigt før brug.

Rengøring af indsamling fedtkop

Alt indhold skal køle ned . Fjerne og rense fedtkop med vaskemiddel.

ÅRLIG RENGØRING AF GRILL

Hvis du brænder ren er både grill rack og plader efter hver brug for at gøre dette til grillen altid klar til brug. En gang om året, renses grillen meget grundigt.

Inde:

Slå brænder kontrollen, så de er på "Off" og slukke for gasoltillførseln.

Fjern slangen/regulator fra grillen.

Fjern og rengør brænder flamme og undervisere

samt enhver komfur,

Dække gas ventil blænder med aluminiumsfolie.

Børste indersiden og bunden af grill med en

børste. Ren med en mild sæbe og varmt vand. Skyl grundigt

Fjern aluminiumsfolien fra åbningerne og

kontrollere, at de ikke blive tilstoppet

Tjek gnist elektrode og eventuelt justere

Nulstil brændere og justere gnist huller mellem elektrode og samler

Tilslut andre dele

Korrekt pleje og vedligeholdelse vil holde grill i den eneste betingelse, og dens levetid forlænges betydeligt.

Bemærk:

Edderkopper og andre insekter kan forhindre luftstrømmen.

Fjernelse og rensning af slanger og torch anbefales.

Kan forårsage skader på grillen og forårsage brand!

Bør fjernes for din sikkerhed!

KONTROL AF BRÆNDER SYSTEM OG

TÆNDING/GNIST

Drej hastighedskontrol til "Off", tænde gasforsyningen.

Efter den første forbindelse, slanger og brænder for at blive fyldt med luft. Slangerne skal være fyldt med LPG. Det kan være krævet flere forsøg, før succes opnås.

Henvende sig til gnist tænding og sørg for, at gnisten bliver

Hvis gnisten ikke er klart, Sørg for kundeemnet er korrekt forbundet til tændsats. (under grillens forsiden)

Når tændingen er OK, drej gashåndtaget til tændingen

Hvis brænderne ikke tænde, slukke for gasflaske i beholderen. Sørg for, at ingen blokering opstod.

FØR FØRSTE BRUG OG EFTER

VINTEROPBEVARING

Før første brug og i begyndelsen af grill sæsonen:

Læs vejledningen sikkerhed og brugsanvisning

Kontroller ventiler og revner i slanger

Kontroller, at slangerne er sikkert strammet på regulator og grill forbindelsen

Sørg for, at der er gas i tanken

Sørg for, at ingen gas lækage opstod

BRUGSANVISNING

Følg disse anvisninger omhyggeligt for at undgå at forvolde alvorlig skade på din grill, på dig selv og på ejendele. 1. Montér grillen ved nøje at følge monteringsvejledningen. 2. Tilslut gasslangen til grillen. Tilslut regulatoren til slangen. 3. Tilslut regulatoren til flaskeventilen som angivet i den med regulatoren medfølgende vejledning. 4. Drej alle drejeknapper til positionen 'OFF', før du tænder for gasforsyningen til apparatet. 5. Betjen regulatoren som angivet i den med regulatoren medfølgende vejledning.

TÆNDING AF DIN GRILL

Tændingsanvisning: 1. Åbn låget før tænding. 2.

Tilslut gasflasken til grillen ifølge de med

regulatoren medfølgende anvisninger. 3. Drej alle

drejeknapper til positionen <OFF>. 4. Sæt

gasforsyningen til 'ON' ved gasflasken eller regulatorkontakten, som angivet i tilslutnings- og betjeningsvejledningen til regulatoren. Kontrollér

forbindelsen mellem gasflasken og regulatoren

samt forbindelsen mellem slangen og grillens

slangetilslutning ved hjælp af sæbevand. Enhver

lækage vil vise sig som bobler i området, hvor

lækagen findes. Brug ikke grillen, hvis der

konstateres lækage. Sørg råd hos din gas- eller

grill-leverandør. 5. For at tænde brænderen i

venstre side, tryk ned og drej drejeknappen til

venstre brænder mod uret til 90° stillingen (fuld

belastning). Der vil lyde et hørbart klik, og

brænderen antændes. Kontrollér, at brænderen er

tændt. Gentag processen, hvis brænderen ikke

blev tændt. 6. Hvis brænderen ikke er tændt efter

to forsøg, så drej gashanden til 'OFF' og vent 5

minutter, før du prøver tændingssekvensen igen.

7. Når brænderen er tændt, kan forbrændingen

justeres ved at trykke ned og dreje knappen mod

uret til enhver position mellem fuld og lav

belastning. 8. Tænd de resterende brændere fra

venstre til højre i rækkefølge. 9. Sluk grillen ved at

dreje håndtaget på flaskeventilen eller

regulatorkontakten til positionen 'OFF' ifølge

anvisningerne til regulatoren. Drej alle

drejeknapperne til positionen 'OFF', når

brænderne er slukket. Advarsel: Hvis en brænder

ikke antændes, drej drejeknappen til 'OFF' (med

uret) og luk også for flaskeventilen. Vent fem

minutter, før du igen forsøger at tænde med

tændingssekvensen.

PROCEDURE FOR REN AFBRÆNDING

Inden du starter grillen for første gang, brænde

resterende olie og andre produkter fra

grillplade-grill rack.

Åbne låge fuldt, afbrænding af grill i 10-15

minutter på hver brænder i position "Hi"

Aftør med en blød klud til at fjerne alle resterende

rest.

Lad grillen køle ned.

Vask med sæbevand og krat.

Tørres af med en klud.

HVIS GRILLEN IKKE FUNGERER

Rygning strengt forbudt

Lukke gasen og drej drejeknapperne till 'Off'

Kontrol gasforsyningen og forbindelser

Gentag forsøg på tændingen og hvis grillen ikke er

stadig i orden: Luk gasforsyningen og og drej

drejeknapperne till 'Off'

Vent, indtil grillen er afkølet og derefter

kontrollere følgende:

Justering af brænderne og øvre åbning forkert.

Handling: rette brænder røret, så at det er præcis over åbningen

Blokering i gasslangen.

Action: Fjern gasslangen fra forbindelsen til grillen.

Åbne gastillførseln et øjeblik og fjern

forhindringen fra slangen. Lukke gasen ved tanken

og tilslut slangen til grillen.

Tilstoppede brænder

Action: Fjern alle løse dele inde i grillen. Fjern

brænderne ved at løsne skruen i bagenden. Fjern

hver brænder fra gasventilens åbning. Ren væk

alle indskud ved hjælp af en tynd wire. Erstatte

brænderne over åbninger og fastgør hver brænder

med skruen.

Forkert justering af brænderens tænding

mekanisme

Indsats: slutningen af elektrode tip bør være rettet

mod gascollector. Gnist hullet skal være 3-5 mm.

kan justeres om nødvendigt ved omhyggeligt

bøjning side elektrode. Hvis genantændelse er

nødvendige, når grillen er stadig opvarmet, skal du

vente mindst 5 minutter før start af

återantændningen. *(Dette vil tillade ethvert*

akkumulerede gas diffus)

Hvis alle kontrol er foretaget, har truffet alle

foranstaltninger og grillen stadig fungerer ikke

korrekt, forhandler, gasolleverantør eller service

personale kontaktede.

NO

ADVARSEL-INFORMASJON

BARN ER IKKE TILLADT Å BRUKE GRILLEN.

TILGJENGELIG DELER KAN VÆRE VELDIG VARMT.

HOLDE BARNA BORTE.

ENDRINGER AV DENNE GRILL KAN VÆRE FARLIG.

FLYTT IKKE GRILLEN UNDER BRUK.

LUK FOR GASSTILLFØRSELEN ETTER BRUK.

LES INSTRUKSJONENE FØR BRUK.

DELER LEVEREDE AV PRODUSENTEN MÅ IKKE BLI
ENDRED ELLER PLAGIERT.

GRILLEN ER BEREGNET FOR UTENDØRS BRUK.

GRILLENS SPESIFIKASJONER FINNES PÅ
DATAETIKETTEN PÅ SIDEN AV GRILL CART.

IKKE OPPBEVAR ELLER BRUKT BENSIN ELLER
ANDRE BRENNBARE GODS/VÆSKER NÆR
GRILLEN.

LAGRE IKKE STORE TOMME ELLER RESERVE
BEHOLDER FOR LPG UNDER ELLER PÅ GRILLEN.

SE TIL AT SLANGER OG ELEKTRISKE KABLER IKKE
KOMMER NÆR DE VARME OVERFLATENE.

UNNGÅ UNØDVENDIGE VRIDNING AV
GASOLSLANGEN.

INSPIRERE SLANGENE FOR KUTT, SPREKKER,
UNORMAL SLITASJE ELLER ANDRE SKADER.

TENN ALDRI GRILLEN MED HETTEN LUKKET.

BØJ DEG ALDRI OVER GRILLEN NÅR DU TENNER.

BRUK BBQ VERKTØY MED TREHÅNDTAK ELLER
ISOLERENDE NÅR DU GRILLER.

ENDRE ALDRI PÅ REDUSEREVENTIL, GRILL ELLER
GASOLTILLFØRSEL.

FORHOLDSREGLER

Bruk aldri grillen uten godkjent regulator.

Avhengig av hvilken gass du bruker, kontakt
gassleverandøren for en egnet regulator.

Følgende press er anbefalt: 30mBar

Regulator og slange montering:

Må være utformet for LPG.

Må kunne takle ovenfor presset.

Skal ikke overstige 1 meter i lengde.

Bruk slangeklemmer for å feste slangen til grillens
tilkobling og regulator

Etter installasjon, skru på gassen og se etter
lekkasjer. *Se seksjon... "kontroll av gasslekkasjen".*

Se til at kontrollen er utført i ikke-brannfarlig
omgivelse.

GENERELL INFORMASJON

Plass av grillen:

Må ikke brukes i garasjer, skur, veranda eller
andre lukkede områder.

Må ikke brukes i campingvognen.

Kontroll av gasslekkasjen

Merk: Teste aldri lekkasjer med åpen flamme.

Hvis du merker av gaslukt, slå av gasstanken.

Viktig ved første bruk og i begynnelsen av den nye
sesongen (eller etter utskifting av gass flasken) er
å sjekke for gasolläckage.

1. Lag en såpeløsning av en del såpe og 1 del vann.

2. slå gassreglaget til "Off", slå på gassen ved
tanken.

3. stryk på såpevann på alle gass tilkoblinger.

Boblene vises i såpe løsningen hvis tilkoblingen
ikke er riktig. Stramme eller reparasjon er
nødvendig.

4. Hvis du har en gasslekkasje som du ikke finner,
henvises til forhandleren om hjelp eller råd.

Bruk gass og gasolslang som oppfyller gjeldende
bestemmelsen.

Sikkerhet om gassflasken

Holde aldri gassflasken innendørs

Alltid holde gassflasken oppreist

Alltid slå av ventilen når grillen ikke er i bruk

Gassflasken må ikke utsettes for varme

Aldri erstatte gassflasken i nærheten av
brannfarlige varer.

VEDLIKEHOLD

Ukontrollert tenning (gaspuff)

Slå av gassen på tanken og slå gassreglaget til
"Off". Luftte grillen grundig ved å la lokket forbli
åpen.

Rengjøring grillplaten

La platen bli avkjølt og rengjør med vaskemiddel,
myk klut, eller pensel

Rengjøring av emaljert plater

Rengjøres regelmessig i et varmt såpevann. Bruk
en myk børste for å fjerne fastbrennte rester. Tørr
grundig før bruk.

Rengjøring av fett samleren

Allt innhold bør avkjøles og fjernet og samleren
rengjøres.

ÅRLIG RENGJØRING AV GRILLEN

Hvis du brenner rent er både grill rack og plater
hver bruker å gjøre dette på grillen alltid klar til
bruk. En gang i året, rengjøres grillen veldig
grundig.

Innsiden:

Slå gassreglaget slik at de er på "Off" og slå av gasstillførseln.

Koble slangen/regulator fra grillen.

Fjern og rengjør brenner flammer og trenere, samt ev komfyr,

Dekk gass ventil orifices med aluminiumsfolie.

Pensel på innsiden og bunnen av grillen med en rett-børste. Rengjør med en mild såpe og vann.

Skyll grundig

Fjern aluminiumfolien fra åpningene og kontrollere at de ikke gjør bli tett

Sjekk gnist elektrode og juster

Tilbakestill brennere og andre deler .

Riktig stell og vedlikehold , holde grillen i god stand og gjør sin levetid forlenges betraktelig .

MERK !

Edderkopper og andre insekter kan hindre gasstrømmen .

Rengjøring av rør og brennere anbefalte .

Fett og smuss kan forårsake skade på grill og forårsake brann !

Derfor rengjør grillen regelmessig for din sikkerhet !

KONTROLL AV BRÄNNARNA OG TENNING/GNIST SYSTEMET

Slå av hastighetskontroll "Off", aktivere gassforsyning.

Etter første tilkobling, slanger og brenner å bli fylt med luft. Slangene må fylles med LPG. Det kan være nødvendig flere forsøk før suksessen er oppnådd.

Aktivere gnist tenningen og kontrollerer at gnisten vil

Hvis gnisten ikke er klart, kontroller at ledelsen er riktig koblet til tenneren. (under risten forsiden)

Når tenningen er OK, skru på gassen til tenningen

Hvis ikke brennerne tenner, slå av gasstillførseln i beholderen. Kontroller at ingen sperring oppstod.

FØR FØRSTE BRUK OG ETTER VINTEROPPBEVARING

Før første bruk og begynnelsen av grill sesongen:

Les sikkerhet og drift instruksjonene nøye

Kontrollere ventiler og sprekker i slanger

Sjekk at slangene er sikkert strammet på regulator og grill connection

Kontroller at det er gass i tanken

Sørg for null gasslekkasjer oppstod

Slå av gasskontroll til "Off" og koble gassforsyning

BRUKERANVISNINGER

Følg disse anvisningene nøye for å unngå alvorlig skade på grill, deg selv eller eiendom. 1. Monter grillen ved å følge monteringsanvisningen nøye. 2. Koble gaslangen til grillen. Koble regulatoren til slangen. 3. Koble regulatoren til sylinderventilen ved å følge regulatoranvisningen som følger med regulatoren. 4. Skru alle reguleringsbryterne til «AV»-posisjonen før du slår på gasstillførseln til apparatet. 5. Betjen regulatoren i henhold til anvisningene som følger med regulatoren.

TENNING AV GRILLEN

Tenningsanvisninger: 1. Åpne lokket før tenning. 2. Koble gassylinderen til grillen ved å følge anvisningene som følger med regulatoren. 3. Skru alle bryterne til «AV»-posisjonen. 4. Slå «PÅ» gasstillførseln på sylinderen eller regulatorbryteren ved å følge anvisningene for regulatortilkobling og bruk. Kontroller koblingen mellom sylinderen og regulatoren og koblingen mellom slangen og grillens slangeinntak for

lekkasje ved hjelp av såpevann. Eventuelle lekkasjer vil vises som bobler i området rundt lekkasjen. Ikke bruk grillen hvis lekkasje blir funnet. Kontakt gass- eller grill-leverandør for råd. 5. Trykk ned og vri reguleringsbryteren for brenneren på venstre side 90° mot klokken (full stilling) for å tenne brenneren på venstre side. En klikkelyd vil høres, og dette vil tenne brenneren. Kontroller at brenneren er tent. Gjenta denne prosessen hvis brenneren ikke er tent. 6. Hvis brenneren ikke tennes etter to forsøk, skru «AV» gasskranen og vent 5 minutter før du prøver tenningssekvensen på nytt. 7. Når brenneren er tent, kan brennerstyrken justeres ved å presse ned og vri bryteren mot klokken til en hvilken som helst posisjon mellom full og lav posisjon. 8. Tenn de gjenværende brennerne fra venstre til høyre i rekkefølge. 9. For å skru «AV» grillen vrir du håndtaket til sylinderventilen eller regulatorbryteren til «AV»-posisjonen ved å følge regulatoranvisningene. Vri alle reguleringsbryterne til «AV»-posisjonen når brennerne har slukket. Advarsel: Vri reguleringsbryteren til «AV» (med klokken) hvis en brenner ikke klarer å tenne. Skru også av sylinderventilen. Vent fem minutter før du prøver å tenne på nytt med samme tenningssekvens.

PROSEDYREN FOR REN BRENNING

Før du starter grillen for første gang, brenne gjenværende olje og andre utenlandske produkter fra grillplaten-grill rack.

Åpne lokket fullt, brenning av grillen i 10-15 minutter på hver brenner i posisjon "Hi"

Tørk med en myk klut for å fjerne eventuelle gjenværende rester.

La grill avkjølt.

Vask med såpevann og kratt.

Gni den ren med en klut.

HVIS GRILLEN IKKE FUNGERER

Røyking forbudt

Slå av gasstillførseln og slå gassreglaget til 'Off'

Vent 5 minutter før et forsøk.

Kontroller gasstillførselen og -tilkoblinger

Gjentar forsøk på tenningen og hvis grillen ikke er fortsatt fungerer: slå av gassen og slå gassreglaget til "Off". Vent til grillen er avkjølt, og kontroller deretter følgende:

Justering av brennerrør og øvre åpning.

Handling: rette brenner røret slik at det er akkurat over åpningen

Blokkerer i gassledningen.

Handling: Fjern gasslangen fra tilkoblingen på grillen. Åpne gasstillførselen et øyeblikk og fjern hindringen fra slangen. Slå av gasstillførselen på tanken og koble slangen til grillen.

Tett hullet

Handling: Fjern alle løse deler grillen. Fjerne brennerne ved å løsne skruen på baksiden slutten.

Fjern hver brenner gasolventilens åpnes. Rydde bort noen innskudd ved hjelp av en tynn tråd.

Erstatte brennerne over åpningene og sy hver brenner med skruen.

Feil innstilling av brennerens tenning mekanisme

Handling: slutten av elektroden spissen rettes mot kollektoren. Gnistgap skal 3-5 mm. kan justeres hvis nødvendig ved nøye bøyning siden elektroden.

Hvis re tenningen er nødvendig når grillen varmes fremdeles, må du vente minst fem minutter før återantändningen. *(Dette vil tillate noen akkumulert gass flyktning)*

Hvis alle kontrollene er gjort, alle tiltak er tatt og grillen fortsatt fungerer ikke, forhandler, gasolleverantör eller servicepersonell kontaktet.